



STANDARD-SPANNFUTTER

Spannfutter SPANNTOP mini

Bestellübersicht. SPANNTOP mini Futter

Bau- größe	Variante	Spindel- aufnahme	Gesamt- länge	Bestell-Nr.	Spannelemente und Adaptionen															
					Spann- kopf RD	MANDO Adapt T211 RD	MANDO Adapt T212 RD	MANDO Adapt T812 RD	Backen- modul RD	Stirnmit- nehmer RD	Morse- kegel Adapter RD									
32	Axzug	KK4	117	10791/0010	✓															
			140	10791/0012																
		KK5	117	10791/0011																
	Axfix	KK4	112	10794/0009	✓															
			122	10794/0010																
		KK5	114	10794/0011																
			122	10794/0012																
		142	10794/0013																	
		42	Axzug	KK4								122	10791/0013	✓	✓	✓			✓	✓
	114				10791/0014															
KK5	122			10791/0015																
	140			10791/0016																
KK6	122			10791/0017																
	140			10791/0018																
AP120	102			10791/0019																
	115			10791/0020																
AP140	102			10791/0021																
	115			10791/0022																
Axfix	KK5		118	10794/0014	✓															
			125	10794/0015																
			142	10794/0016																
	KK6		124	10794/0017																
			142	10794/0018																
	AP140		105	10794/0019																
			117	10794/0020																
	52		Axzug	KK5								122	10791/0024	✓	✓	✓			✓	✓
												145	10791/0025							
				KK6								122	10791/0026							
145		10791/0027																		
AP120		105		10791/0047																
		115		10791/0048																
AP140		105		10791/0049																
		115		10791/0050																
Axfix		KK5	122	10794/0022	✓						✓									
			147	10794/0023																

Detaillierte technische Daten nachfolgend.
 Zum Einsatz von Adaptionsspannmitteln wird ein optional erhältlicher Adaptionsring benötigt.

STANDARD-SPANNFUTTER

Spannfutter SPANNTOP mini



Bestellübersicht. SPANNTOP mini Futter

Bau- größe	Variante	Spindel- aufnahme	Gesamt- länge	Bestell-Nr.	Spannelemente und Adaptionen						
					Spann- kopf RD	MANDO Adapt T211 RD	MANDO Adapt T212 RD	MANDO Adapt T812 RD	Backen- modul RD	Stirnmit- nehmer RD	Morse- kegel Adapter RD
52	Axfix	KK6	122	10794/0024							
			147	10794/0025							
		AP120	105	10794/0026	✓				✓		
			115	10794/0027							
			107	10794/0028							
65	Axzug	KK5	130	10791/0001							
			150	10791/0002							
		KK6	126	10791/0003							
			130	10791/0004							
			155	10791/0005							
		KK8	130	10791/0006	✓	✓	✓		✓	✓	✓
			155	10791/0007							
		AP120	111	10791/0028							
			120	10791/0029							
		AP140	111	10791/0008							
	120		10791/0009								
	AP170	115	10791/0030								
	Axfix	KK5	128	10794/0001							
			138	10794/0002							
		KK6	124	10794/0003							
			138	10794/0004	✓				✓		
			163	10794/0005							
KK8		133	10794/0006								
		163	10794/0007								
AP140		138	10794/0008								
AP170	128	10794/0029									
80	Axzug	KK6	128	10791/0031							
			135	10791/0032							
			155	10791/0033							
		KK8	132	10791/0034	✓	✓	✓		✓	✓	✓
			150	10791/0035							
			180	10791/0036							
	AP170	115	10791/0037								
	Axfix	KK6	130	10794/0030	✓				✓		
			137	10794/0031							

Detaillierte technische Daten nachfolgend.
Zum Einsatz von Adaptionsspannmitteln wird ein optional erhältlicher Adaptionsring benötigt.



STANDARD-SPANNFUTTER

Spannfutter SPANNTOP mini

Bestellübersicht. SPANNTOP mini Futter

Bau- größe	Variante	Spindel- aufnahme	Gesamt- länge	Bestell-Nr.	Spannelemente und Adaptionen						
					Spann- kopf RD	MANDO Adapt T211 RD	MANDO Adapt T212 RD	MANDO Adapt T812 RD	Backen- modul RD	Stirnmit- nehmer RD	Morse- kegel Adapter RD
80	Axfix	KK6	157	10794/0032							
			132	10794/0033							
		KK8	152	10794/0034	✓				✓		
			182	10794/0035							
		AP140	134	10794/0036							
100	Axzug	KK6	164	10791/0039							
			170	10791/0040							
		KK8	162	10791/0041							
			180	10791/0042	✓	✓	✓		✓	✓	✓
		KK11	180	10791/0043							
			195	10791/0044							
		AP170	164	10791/0045							
		AP220	150	10791/0046							
	Axfix	KK6	175	10794/0037							
			182	10794/0038							
		KK8	169	10794/0039							
			192	10794/0040	✓						
		AP170	175	10794/0041							
		AP220	162	10794/0042							

Detaillierte technische Daten nachfolgend.
 Zum Einsatz von Adaptionsspannmitteln wird ein optional erhältlicher Adaptionring benötigt.

Lieferumfang

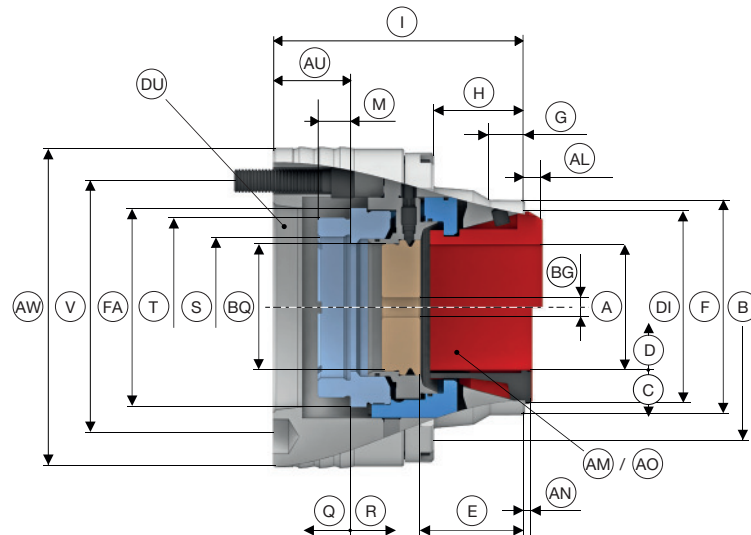
- Spannfutter
- Grundanschlag

STANDARD-SPANNFUTTER

Spannfutter SPANNTOP mini



SPANNTOP mini Axzug Größe 32. Technische Daten



Baugröße	32	
Variante	Axzug	
Rundlauf [mm]		0,010
max. Spannkraft radial [kN]		70
max. Zugkraft axial [kN]		25
Drehzahl n max. [1/min.]		8000
Spannbereich [mm]	A	4 – 32
Lösehub im Ø [mm]	C	0,6
Spannreserve im Ø [mm]	D	0,8
Überbrückung / empfohlene Werkstücktoleranz [mm]		± 0,3
Anschlagtiefe [mm]	E	45
Ø Durchlass [mm]	BQ	33
Anschlaggewindegröße [M]	BG	10
Aufnahme Frontanschlag	F	Ø 66 f7
Zentrierlänge [mm]	G	17
Lochkreisanschlag	B	LK Ø 110 [3 x M6]
Länge [mm]	H	43
Gewindetiefe [mm]	M	15
Spannreserve axial [mm]	Q	2,5
Lösehub axial [mm]	R	3
Spannkopftyp geriffelt	AM	SK 32 BZI
Spannkopfauskraglänge geriffelt [mm]	AL	6
Spannkopftyp glatt	AO	SK 32 BZIG
Spannkopfauskraglänge glatt [mm]	AN	3
Kopf-Ø [mm]	DI	58





STANDARD-SPANNFUTTER

Spannfutter **SPANNTOP mini**

Erhältlich für verschiedene Spindelaufnahmen und in verschiedenen Standard-Längen

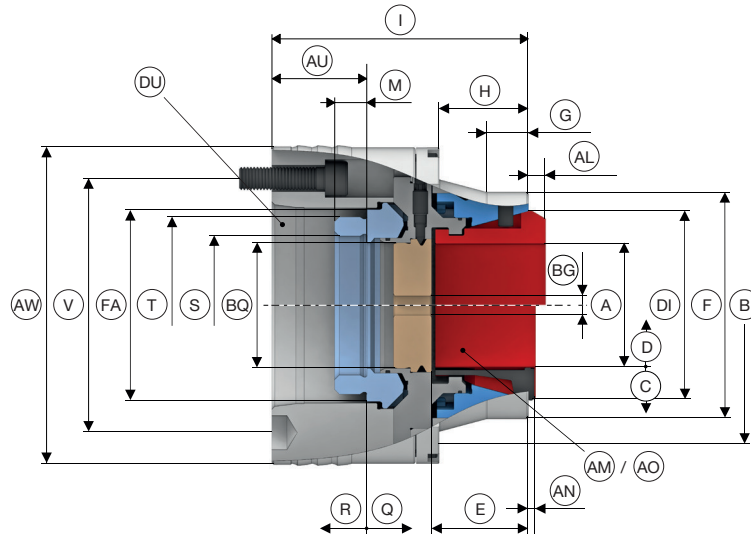
Spindelaufnahme	DU	KK4	KK5
Gesamtlänge [mm]	I	117	140
Anschlussgewinde innen	S	M54 x 1,5	M72 x 1,5
Außen-Ø [mm]	AW		132
Außen-Ø 2 [mm]	FA	60	81,7
Lage in Spannstellung [mm]	AU	34	57
Befestigungslochkreis	V	LK Ø 82,6 [6 x M10]	LK Ø 104,8 [6 x M10]
Gewicht [kg]		7	6,5
Bestell-Nr.		10791/0010	10791/0011 10791/0012

STANDARD-SPANNFUTTER

Spannfutter SPANNTOP mini



SPANNTOP mini Axfix Größe 32. Technische Daten



Baugröße		32
Variante		Axfix
Rundlauf [mm]		0,020
max. Spannkraft radial [kN]		70
max. Druckkraft axial [kN]		25
Drehzahl n max. [1/min.]		8000
Spannbereich [mm]	A	4 – 32
Lösehub im Ø [mm]	C	0,6
Spannreserve im Ø [mm]	D	1,0
Überbrückung / empfohlene Werkstücktoleranz [mm]		± 0,3
Anschlagtiefe [mm]	E	45,5
Ø Durchlass [mm]	BQ	33
Anschlaggewindegröße [M]	BG	10
Aufnahme Frontanschlag	F	Ø 74 f7
Zentrierlänge [mm]	G	15
Lochkreisanschlag	B	LK Ø 115 [3 x M6]
Länge [mm]	H	44
Gewindetiefe [mm]	M	15
Spannreserve axial [mm]	Q	2,5
Lösehub axial [mm]	R	3
Spannkopftyp geriffelt	AM	SK 32 BZI
Spannkopfauskraglänge geriffelt [mm]	AL	6
Spannkopftyp glatt	AO	SK 32 BZIG
Spannkopfauskraglänge glatt [mm]	AN	3
Kopf-Ø [mm]	DI	58





STANDARD-SPANNFUTTER

Spannfutter SPANNTOP mini

Erhältlich für verschiedene Spindelaufnahmen und in verschiedenen Standard-Längen

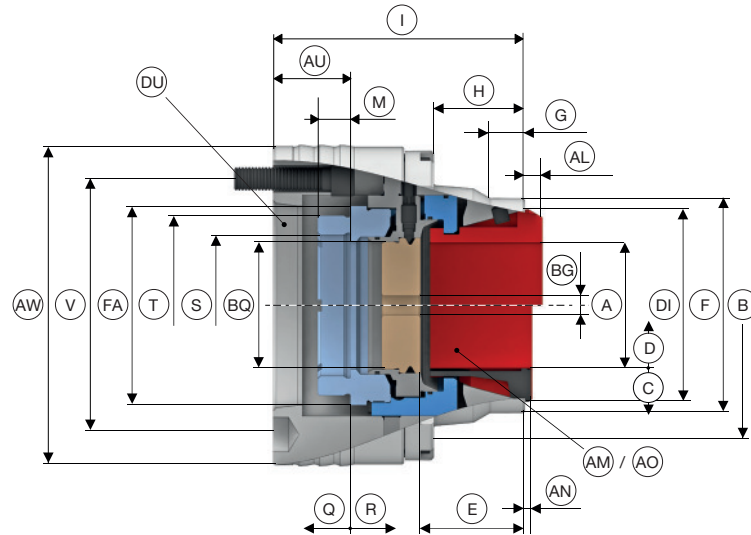
Spindelaufnahme	DU	KK4		KK5		
		112	122	114	122	142
Gesamtlänge [mm]	I					
Anschlussgewinde innen	S	M58 x 1,5				
Außen-Ø [mm]	AW	130				
Außen-Ø 2 [mm]	FA	63				
Lage in Spannstellung [mm]	AU	31,5	41,5	33,5	41,5	61,5
Befestigungslochkreis	V	LK Ø 82,6 [6 x M10]		LK Ø 104,8 [6 x M10]		
Gewicht [kg]		7		6,5		
Bestell-Nr.		10794/0009	10794/0010	10794/0011	10794/0012	10794/0013

STANDARD-SPANNFUTTER

Spannfutter SPANNTOP mini



SPANNTOP mini Axzug Größe 42. Technische Daten



Baugröße	42	
Variante	Axzug	
Rundlauf [mm]		0,010
max. Spannkraft radial [kN]		80
max. Zugkraft axial [kN]		35
Drehzahl n max. [1/min.]		7000
Spannbereich [mm]	A	4 – 42
Lösehub im Ø [mm]	C	0,6
Spannreserve im Ø [mm]	D	1
Überbrückung / empfohlene Werkstücktoleranz [mm]		± 0,5
Anschlagtiefe [mm]	E	42
Ø Durchlass [mm]	BQ	44
Anschlaggewindegröße [M]	BG	10
Aufnahme Frontanschlag	F	Ø 90 f7
Zentrierlänge [mm]	G	15
Lochkreisanschlag	B	LK Ø 117 [3 x M6]
Länge [mm]	H	42
Gewindetiefe [mm]	M	15
Spannreserve axial [mm]	Q	2
Lösehub axial [mm]	R	2,5
Spannkopftyp geriffelt	AM	SK 42 BZI
Spannkopfauskraglänge geriffelt [mm]	AL	9
Spannkopftyp glatt	AO	SK 42 BZIG
Spannkopfauskraglänge glatt [mm]	AN	4
Kopf-Ø [mm]	DI	80





STANDARD-SPANNFUTTER

Spannfutter SPANNTOP mini

Erhältlich für verschiedene Spindelaufnahmen und in verschiedenen Standard-Längen

Spindelaufnahme	DU	KK4		KK5		KK6	
		122	114	122	140	122	140
Gesamtlänge [mm]	I	M72 x 1,5				M84 x 1,5	
Anschlussgewinde innen	S	134				159	
Außen-Ø [mm]	AW	81,7				90	
Außen-Ø 2 [mm]	FA	40	32	40	58	38	56
Lage in Spannstellung [mm]	AU	LK Ø 82,6 [6 x M10]		LK Ø 104,8 [6 x M10]		LK Ø 133,4 [6 x M12]	
Befestigungslochkreis	V	7,5		7		9	
Gewicht [kg]		10791/0013		10791/0014		10791/0015	
Bestell-Nr.		10791/0016		10791/0017		10791/0018	

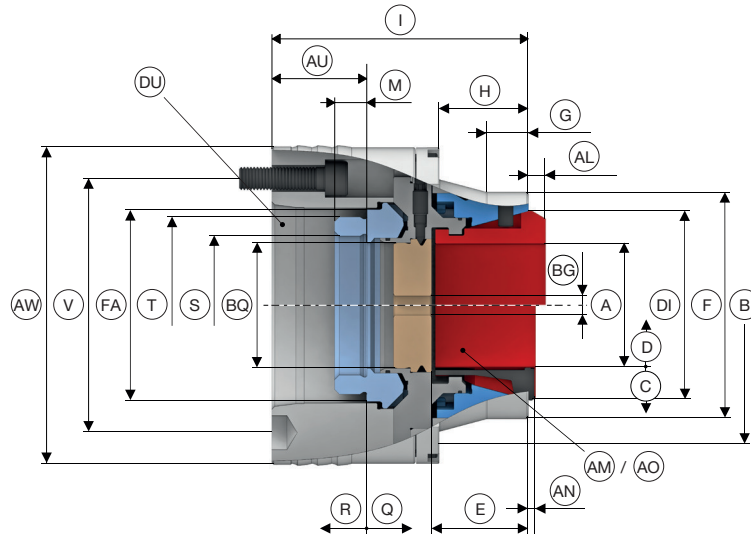
Spindelaufnahme	DU	AP120		AP140	
		102	115	102	115
Gesamtlänge [mm]	I	M72 x 1,5		M62 x 1,5	
Anschlussgewinde innen	S	134		150	
Anschlussgewinde außen	T	81,7			
Außen-Ø [mm]	AW	20	33	20	33
Außen-Ø 2 [mm]	FA	LK Ø 104,8 [6 x M10]			
Lage in Spannstellung [mm]	AU	7		9	
Befestigungslochkreis	V	10791/0019		10791/0020	
Gewicht [kg]		10791/0021		10791/0022	
Bestell-Nr.					

STANDARD-SPANNFUTTER

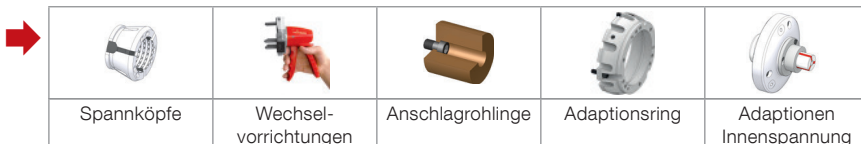
Spannfutter SPANNTOP mini



SPANNTOP mini Axfix Größe 42. Technische Daten



Baugröße	42	
Variante	Axfix	
Rundlauf [mm]	0,020	
max. Spannkraft radial [kN]	80	
max. Druckkraft axial [kN]	35	
Drehzahl n max. [1/min.]	7000	
Spannbereich [mm]	A	4 – 42
Lösehub im Ø [mm]	C	0,6
Spannreserve im Ø [mm]	D	1,0
Überbrückung / empfohlene Werkstücktoleranz [mm]	± 0,5	
Anschlagtiefe [mm]	E	45,8
Ø Durchlass [mm]	BQ	44
Anschlaggewindegröße [M]	BG	10
Aufnahme Frontanschlag	F	Ø 98 f7
Zentrierlänge [mm]	G	25
Lochkreisanschlag	B	LK Ø 113 [9 x M6]
Länge [mm]	H	44
Gewindetiefe [mm]	M	15
Spannreserve axial [mm]	Q	2
Lösehub axial [mm]	R	2,5
Spannkopftyp geriffelt	AM	SK 42 BZI
Spannkopfauskraglänge geriffelt [mm]	AL	9
Spannkopftyp glatt	AO	SK 42 BZIG
Spannkopfauskraglänge glatt [mm]	AN	4
Kopf-Ø [mm]	DI	80





STANDARD-SPANNFUTTER Spannfutter **SPANNTOP mini**

Erhältlich für verschiedene Spindelaufnahmen und in verschiedenen Standard-Längen

Spindelaufnahme		KK5			KK6	
Gesamtlänge [mm]	I	118	125	142	124	142
Anschlussgewinde innen	S	M72 x 1,5			M62 x 1,5	
Anschlussgewinde außen	T				M72 x 1,5	
Außen-Ø [mm]	AW	139			159	
Außen-Ø 2 [mm]	FA				79	
Lage in Spannstellung [mm]	AU	33	40	57	39	57
Befestigungslochkreis	V	LK Ø 104,8 [6 x M10]			LK Ø 133,4 [6 x M12]	
Gewicht [kg]		8,5			9,5	
Bestell-Nr.		10794/0014	10794/0015	10794/0016	10794/0017	10794/0018

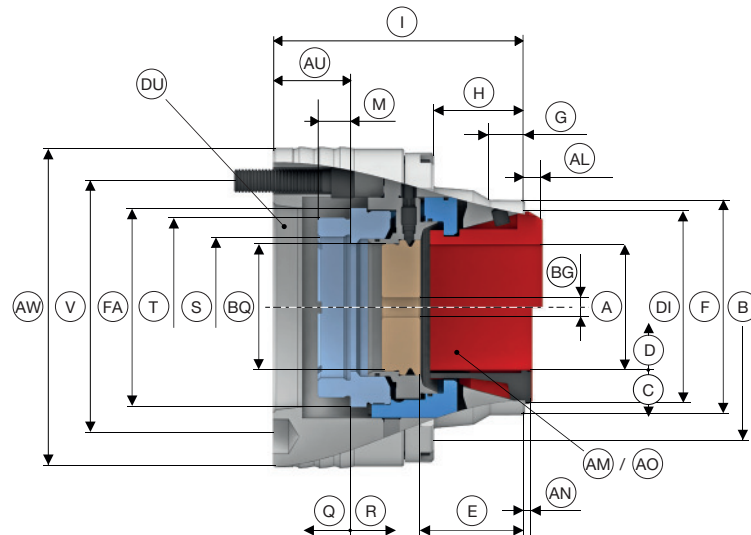
Spindelaufnahme		AP140	
Gesamtlänge [mm]	I	105	117
Anschlussgewinde innen	S	M62 x 1,5	
Anschlussgewinde außen	T	M72 x 1,5	
Außen-Ø [mm]	AW	149	
Außen-Ø 2 [mm]	FA	79	
Lage in Spannstellung [mm]	AU	20	32
Befestigungslochkreis	V	LK Ø 104,8 [6 x M10]	
Gewicht [kg]		9	
Bestell-Nr.		10794/0019	10794/0020

STANDARD-SPANNFUTTER

Spannfutter SPANNTOP mini



SPANNTOP mini Axzug Größe 52. Technische Daten



Baugröße	52
Variante	Axzug
Rundlauf [mm]	0,010
max. Spannkraft radial [kN]	94
max. Zugkraft axial [kN]	40
Drehzahl n max. [1/min.]	7000
Spannbereich [mm]	A 4 – 52
Lösehub im Ø [mm]	C 0,6
Spannreserve im Ø [mm]	D 1
Überbrückung / empfohlene Werkstücktoleranz [mm]	± 0,5
Anschlagtiefe [mm]	E 46
Ø Durchlass [mm]	BQ 53
Anschlaggewindegröße [M]	BG 10
Aufnahme Frontanschlag	F Ø 90 f7
Zentrierlänge [mm]	G 15
Lochkreisanschlag	B LK Ø 133 [3 x M8]
Länge [mm]	H 45
Gewindetiefe [mm]	M 15
Spannreserve axial [mm]	Q 2
Lösehub axial [mm]	R 2,5
Spannkopftyp geriffelt	AM SK 52 BZI
Spannkopfauskraglänge geriffelt [mm]	AL 4
Spannkopftyp glatt	AO SK 52 BZIG
Spannkopfauskraglänge glatt [mm]	AN 4
Kopf-Ø [mm]	DI 80





STANDARD-SPANNFUTTER Spannfutter SPANNTOP mini

Erhältlich für verschiedene Spindelaufnahmen und in verschiedenen Standard-Längen

Spindelaufnahme	DU	KK5		KK6	
Gesamtlänge [mm]	I	122	145	122	145
Anschlussgewinde innen	S	M72 x 1,5		M90 x 1,5	
Außen-Ø [mm]	AW	149		159	
Außen-Ø 2 [mm]	FA	81,7		104,50	
Lage in Spannstellung [mm]	AU	37	60	37	60
Befestigungslochkreis	V	LK Ø 104,8 [6 x M10]		LK Ø 133,4 [6 x M12]	
Gewicht [kg]		9		9,5	
Bestell-Nr.		10791/0024	10791/0025	10791/0026	10791/0027

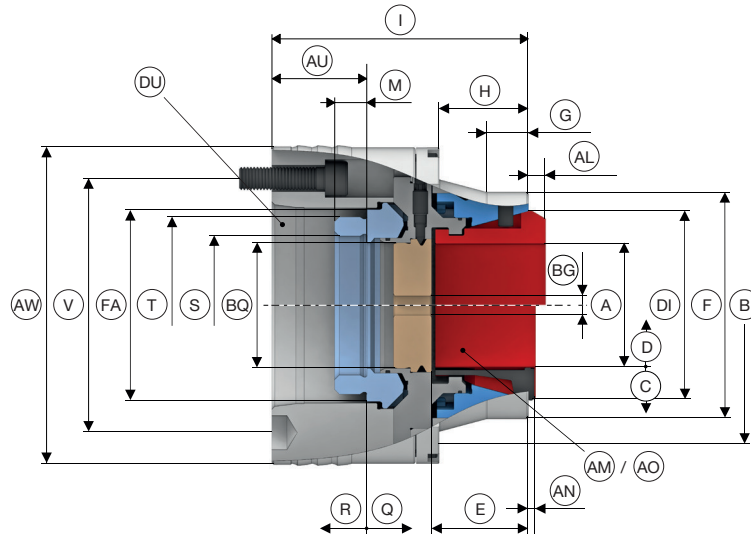
Spindelaufnahme	DU	AP120		AP140	
Gesamtlänge [mm]	I	105	115	105	115
Anschlussgewinde innen	S	M72 x 1,5			
Außen-Ø [mm]	AW	149		150	
Außen-Ø 2 [mm]	FA	81,7			
Lage in Spannstellung [mm]	AU	20	30	20	30
Befestigungslochkreis	V	LK Ø 104,8 [6 x M10]			
Gewicht [kg]		9			
Bestell-Nr.		10791/0047	10791/0048	10791/0049	10791/0050

STANDARD-SPANNFUTTER

Spannfutter SPANNTOP mini



SPANNTOP mini Axfix Größe 52. Technische Daten



Baugröße	52
Variante	Axfix
Rundlauf [mm]	0,200
max. Spannkraft radial [kN]	94
max. Druckkraft axial [kN]	40
Drehzahl n max. [1/min.]	7000
Spannbereich [mm]	A 4 – 52
Lösehub im Ø [mm]	C 0,6
Spannreserve im Ø [mm]	D 1,0
Überbrückung / empfohlene Werkstücktoleranz [mm]	± 0,5
Anschlagtiefe [mm]	E 45,8
Ø Durchlass [mm]	BQ 53
Anschlaggewindegröße [M]	BG 10
Aufnahme Frontanschlag	F Ø 98 f7
Zentrierlänge [mm]	G 23
Lochkreisanschlag	B LK Ø 125 [9 x M6]
Länge [mm]	H 44
Gewindetiefe [mm]	M 15
Spannreserve axial [mm]	Q 2
Lösehub axial [mm]	R 2,5
Spannkopftyp geriffelt	AM SK 52 BZI
Spannkopfauskraglänge geriffelt [mm]	AL 4
Spannkopftyp glatt	AO SK 52 BZIG
Spannkopfauskraglänge glatt [mm]	AN 4
Kopf-Ø [mm]	DI 80





STANDARD-SPANNFUTTER Spannfutter SPANNTOP mini

Erhältlich für verschiedene Spindelaufnahmen und in verschiedenen Standard-Längen

Spindelaufnahme	DU	KK5		KK6	
Gesamtlänge [mm]	I	122	147	122	147
Anschlussgewinde innen	S	M72 x 1,5			
Anschlussgewinde außen	T	M82 x 1,5			
Außen-Ø [mm]	AW	87		163	
Außen-Ø 2 [mm]	FA	87		89,5	
Lage in Spannstellung [mm]	AU	38	63	38	63
Befestigungslochkreis	V	LK Ø 104,8 [6 x M10]		LK Ø 133,4 [6 x M12]	
Gewicht [kg]		9,5		10	
Bestell-Nr.		10794/0022	10794/0023	10794/0024	10794/0025

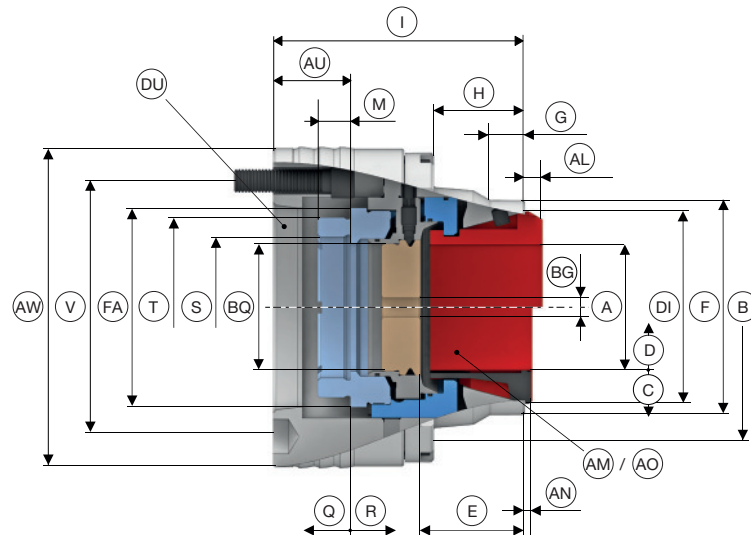
Spindelaufnahme	DU	AP120		AP140
Gesamtlänge [mm]	I	105	115	107
Anschlussgewinde innen	S	M72 x 1,5		M62 x 1,5
Anschlussgewinde außen	T			M72 x 1,5
Außen-Ø [mm]	AW	149		
Außen-Ø 2 [mm]	FA	87		86
Lage in Spannstellung [mm]	AU	21	31	23
Befestigungslochkreis	V	LK Ø 104,8 [6 x M10]		
Gewicht [kg]		9		
Bestell-Nr.		10794/0026	10794/0027	10794/0028

STANDARD-SPANNFUTTER

Spannfutter SPANNTOP mini



SPANNTOP mini Axzug Größe 65. Technische Daten



Baugröße	65	
Variante	Axzug	
Rundlauf [mm]		0,010
max. Spannkraft radial [kN]		105
max. Zugkraft axial [kN]		45
Drehzahl n max. [1/min.]		6000
Spannbereich [mm]	A	4 – 65
Lösehub im Ø [mm]	C	0,6
Spannreserve im Ø [mm]	D	1,0
Überbrückung / empfohlene Werkstücktoleranz [mm]		± 0,5
Anschlagtiefe [mm]	E	54
Ø Durchlass [mm]	BQ	66
Anschlaggewindegröße [M]	BG	12
Aufnahme Frontanschlag	F	Ø 111 f7
Zentrierlänge [mm]	G	18
Lochkreisanschlag	B	LK Ø 145 [3 x M8]
Länge [mm]	H	47
Gewindetiefe [mm]	M	17
Spannreserve axial [mm]	Q	2
Lösehub axial [mm]	R	2,5
Spannkopftyp geriffelt	AM	SK 65 BZI
Spannkopfauskraglänge geriffelt [mm]	AL	9
Spannkopftyp glatt	AO	SK 65 BZIG
Spannkopfauskraglänge glatt [mm]	AN	4
Kopf-Ø [mm]	DI	99,5



						
Spannköpfe	Wechselvorrichtungen	Anschlagrohlinge	Adaptionsring	Adaptionen Innenspannung	Adaptionen Backenspannung	Stirmitnehmer



STANDARD-SPANNFUTTER Spannfutter SPANNTOP mini

Erhältlich für verschiedene Spindelaufnahmen und in verschiedenen Standard-Längen

Spindelaufnahme	DU	KK5		KK6			KK8	
Gesamtlänge [mm]	I	130	150	126	130	155	130	155
Anschlussgewinde innen	S	M76 x 1,5		M102 x 1,5				
Außen-Ø [mm]	AW			165			204	
Außen-Ø 2 [mm]	FA	85,7		109,5				
Lage in Spannstellung [mm]	AU	40	60	36	40	65	40	65
Befestigungslochkreis	V	LK Ø 104,8 [6 x M10]		LK Ø 133,4 [6 x M12]			LK Ø 171,4 [6 x M16]	
Gewicht [kg]		12		11			15	
Bestell-Nr.		10791/0001	10791/0002	10791/0003	10791/0004	10791/0005	10791/0006	10791/0007

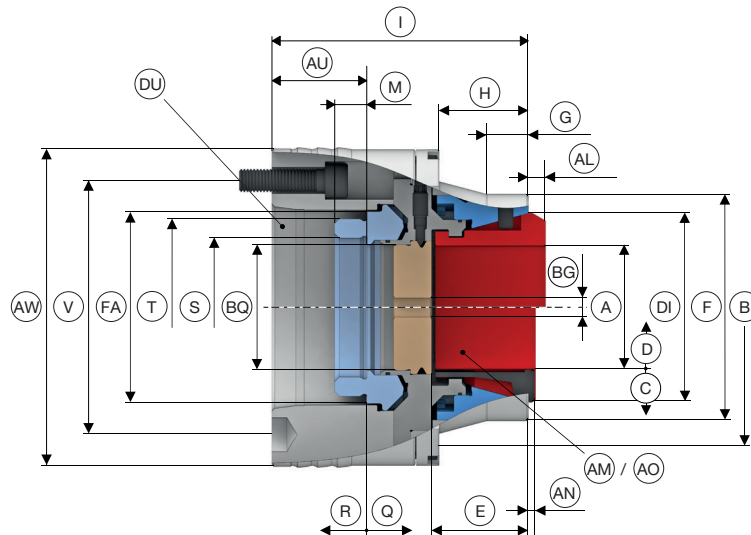
Spindelaufnahme	DU	AP120		AP140		AP170
Gesamtlänge [mm]	I	111	120	111	120	115
Anschlussgewinde innen	S	M76 x 1,5		M80 x 1,5		M102 x 1,5
Außen-Ø [mm]	AW			165		180
Außen-Ø 2 [mm]	FA	85,7		86,7		109,5
Lage in Spannstellung [mm]	AU	21	30	21	30	25
Befestigungslochkreis	V			LK Ø 104,8 [6 x M10]		LK Ø 133,4 [6 x M12]
Gewicht [kg]		11		10,5		11
Bestell-Nr.		10791/0028	10791/0029	10791/0008	10791/0009	10791/0030

STANDARD-SPANNFUTTER

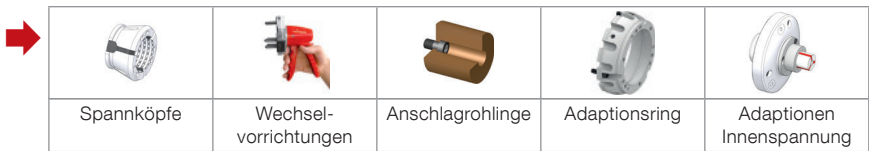
Spannfutter SPANNTOP mini



SPANNTOP mini Axfix Größe 65. Technische Daten



Baugröße	65
Variante	Axfix
Rundlauf [mm]	0,020
max. Spannkraft radial [kN]	105
max. Druckkraft axial [kN]	45
Drehzahl n max. [1/min.]	6000
Spannbereich [mm]	A 4 – 65
Lösehub im Ø [mm]	C 0,6
Spannreserve im Ø [mm]	D 1,0
Überbrückung / empfohlene Werkstücktoleranz [mm]	± 0,5
Anschlagtiefe [mm]	E 54
Ø Durchlass [mm]	BQ 66
Anschlaggewindegröße [M]	BG 12
Aufnahme Frontanschlag	F Ø 119 f7
Zentrierlänge [mm]	G 22
Lochkreisanschlag	B LK Ø 145 [9 x M6]
Länge [mm]	H 50
Gewindetiefe [mm]	M 17
Spannreserve axial [mm]	Q 2
Lösehub axial [mm]	R 2,5
Spannkopftyp geriffelt	AM SK 65 BZI
Spannkopfauskraglänge geriffelt [mm]	AL 9
Spannkopftyp glatt	AO SK 65 BZIG
Spannkopfauskraglänge glatt [mm]	AN 4
Kopf-Ø [mm]	DI 99,5





STANDARD-SPANNFUTTER Spannfutter SPANNTOP mini

Erhältlich für verschiedene Spindelaufnahmen und in verschiedenen Standard-Längen

Spindelaufnahme	DU	KK5		KK6			KK8	
Gesamtlänge [mm]	I	128	138	124	138	163	133	163
Anschlussgewinde innen	S	M76 x 1,5		M94 x 1,5				
Außen-Ø [mm]	AW			167			202	
Außen-Ø 2 [mm]	FA	97		102				
Lage in Spannstellung [mm]	AU	41	51	36	50	75	45	75
Befestigungslochkreis	V	LK Ø 104,8 [6 x M10]		LK Ø 133,4 [6 x M12]			LK Ø 171,4 [6 x M16]	
Gewicht [kg]		13,5		12,5			16,5	
Bestell-Nr.		10794/0001	10794/0002	10794/0003	10794/0004	10794/0005	10794/0006	10794/0007

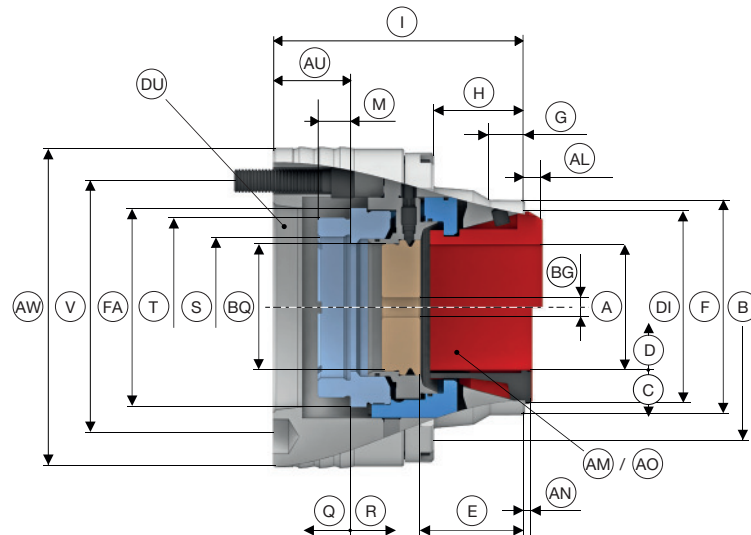
Spindelaufnahme	DU	AP140	AP170
Gesamtlänge [mm]	I	138	128
Anschlussgewinde innen	S	M94 x 1,5	
Außen-Ø [mm]	AW	167	180
Außen-Ø 2 [mm]	FA	102	
Lage in Spannstellung [mm]	AU	50	40
Befestigungslochkreis	V	LK Ø 104,8 [6 x M10]	LK Ø 133,4 [6 x M12]
Gewicht [kg]		13,6	13,5
Bestell-Nr.		10794/0008	10794/0029

STANDARD-SPANNFUTTER

Spannfutter SPANNTOP mini



SPANNTOP mini Axzug Größe 80. Technische Daten



Baugröße	80	
Variante	Axzug	
Rundlauf [mm]		0,010
max. Spannkraft radial [kN]		115
max. Zugkraft axial [kN]		50
Drehzahl n max. [1/min.]		5500
Spannbereich [mm]	A	5 – 80
Lösehub im Ø [mm]	C	0,6
Spannreserve im Ø [mm]	D	1
Überbrückung / empfohlene Werkstücktoleranz [mm]		± 0,5
Anschlagtiefe [mm]	E	54
Ø Durchlass [mm]	BQ	82
Anschlaggewindegröße [M]	BG	12
Aufnahme Frontanschlag	F	Ø 126 f7
Zentrierlänge [mm]	G	18
Lochkreisanschlag	B	LK Ø 156 [3 x M8]
Länge [mm]	H	47
Gewindetiefe [mm]	M	18
Spannreserve axial [mm]	Q	2
Lösehub axial [mm]	R	2,5
Spannkopftyp geriffelt	AM	SK 80 BZI
Spannkopfauskraglänge geriffelt [mm]	AL	4
Spannkopftyp glatt	AO	SK 80 BZIG
Spannkopfauskraglänge glatt [mm]	AN	4
Kopf-Ø [mm]	DI	115



						
Spannköpfe	Wechselvorrichtungen	Anschlagrohlinge	Adaptionsring	Adaptionen Innenspannung	Adaptionen Backenspannung	Stirnmitnehmer



STANDARD-SPANNFUTTER Spannfutter SPANNTOP mini

Erhältlich für verschiedene Spindelaufnahmen und in verschiedenen Standard-Längen

Spindelaufnahme		KK6			KK8		
Gesamtlänge [mm]	I	128	135	155	132	150	180
Anschlussgewinde innen	S	M102 x 1,5			M125 x 1,5		
Außen-Ø [mm]	AW	171			204		
Außen-Ø 2 [mm]	FA	109,7			134		
Lage in Spannstellung [mm]	AU	37	44	64	40	58	88
Befestigungslochkreis	V	LK Ø 133,4 [6 x M12]			LK Ø 171,4 [6 x M16]		
Gewicht [kg]		12,5			15,5		
Bestell-Nr.		10791/0031	10791/0032	10791/0033	10791/0034	10791/0035	10791/0036

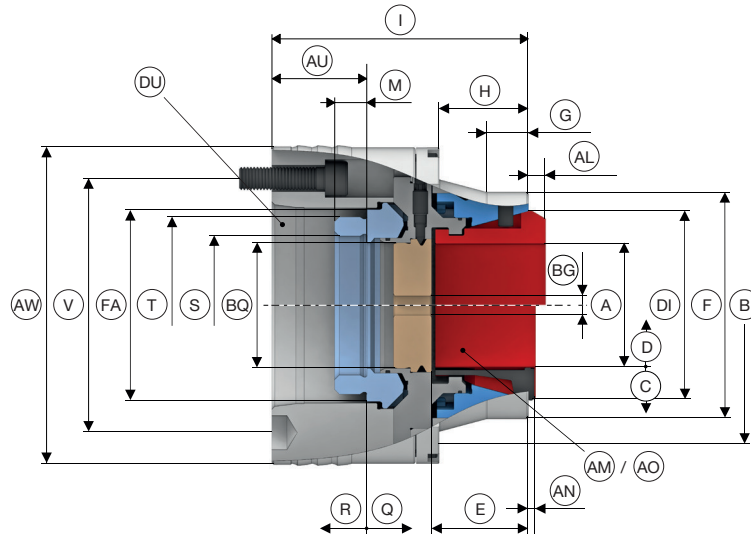
Spindelaufnahme		AP170	
Gesamtlänge [mm]	I	115	
Anschlussgewinde innen	S	M102 x 1,5	
Außen-Ø [mm]	AW	180	
Außen-Ø 2 [mm]	FA	109,5	
Lage in Spannstellung [mm]	AU	24	
Befestigungslochkreis	V	LK Ø 133,4 [6 x M12]	
Gewicht [kg]		12	
Bestell-Nr.		10791/0037	

STANDARD-SPANNFUTTER

Spannfutter SPANNTOP mini



SPANNTOP mini Axfix Größe 80. Technische Daten



Baugröße	80	
Variante	Axfix	
Rundlauf [mm]	0,020	
max. Spannkraft radial [kN]	115	
max. Druckkraft axial [kN]	50	
Drehzahl n max. [1/min.]	5500	
Spannbereich [mm]	A	5 – 80
Lösehub im Ø [mm]	C	0,6
Spannreserve im Ø [mm]	D	1,0
Überbrückung / empfohlene Werkstücktoleranz [mm]	± 0,5	
Anschlagtiefe [mm]	E	55
Ø Durchlass [mm]	BQ	82
Anschlaggewindegröße [M]	BG	12
Aufnahme Frontanschlag	F	Ø 136 f7
Zentrierlänge [mm]	G	22
Lochkreisanschlag	B	LK Ø 160,5 [9 x M6]
Länge [mm]	H	51
Gewindetiefe [mm]	M	18
Spannreserve axial [mm]	Q	2
Lösehub axial [mm]	R	2,5
Spannkopftyp geriffelt	AM	SK 80 BZI
Spannkopfauskraglänge geriffelt [mm]	AL	4
Spannkopftyp glatt	AO	SK 80 BZIG
Spannkopfauskraglänge glatt [mm]	AN	4
Kopf-Ø [mm]	DI	115





STANDARD-SPANNFUTTER Spannfutter SPANNTOP mini

Erhältlich für verschiedene Spindelaufnahmen und in verschiedenen Standard-Längen

Spindelaufnahme	DU	KK6			KK8		
Gesamtlänge [mm]	I	130	137	157	132	152	182
Anschlussgewinde innen	S	M102 x 1,5					
Außen-Ø [mm]	AW	180			205		
Außen-Ø 2 [mm]	FA	113					
Lage in Spannstellung [mm]	AU	37	44	64	39	59	89
Befestigungslochkreis	V	LK Ø 133,4 [6 x M12]			LK Ø 171,4 [6 x M16]		
Gewicht [kg]		14,5			18,5		
Bestell-Nr.		10794/0030	10794/0031	10794/0032	10794/0033	10794/0034	10794/0035

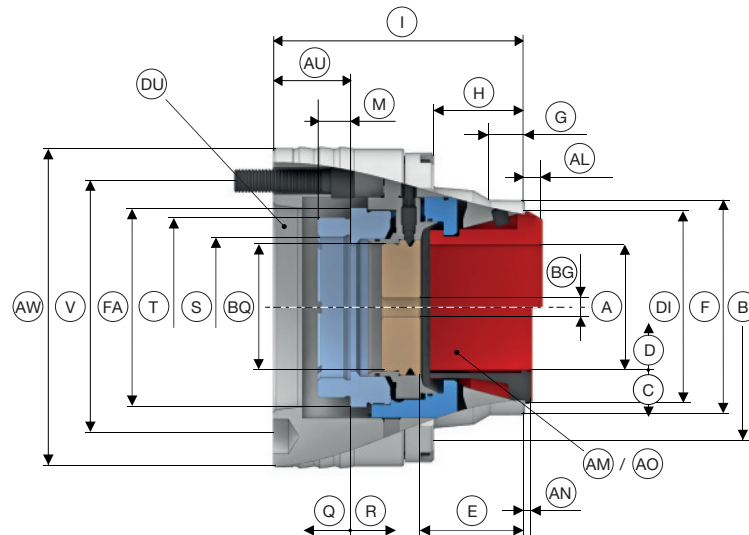
Spindelaufnahme	DU	AP140					
Gesamtlänge [mm]	I	134					
Anschlussgewinde innen	S	M102 x 1,5					
Außen-Ø [mm]	AW	180					
Außen-Ø 2 [mm]	FA	113					
Lage in Spannstellung [mm]	AU	41					
Befestigungslochkreis	V	LK Ø 133,4 [6 x M12]					
Gewicht [kg]		15					
Bestell-Nr.		10794/0036					

STANDARD-SPANNFUTTER

Spannfutter SPANNTOP mini



SPANNTOP mini Axzug Größe 100. Technische Daten



Baugröße	100
Variante	Axzug
Rundlauf [mm]	0,025
max. Spannkraft radial [kN]	150
max. Zugkraft axial [kN]	65
Drehzahl n max. [1/min.]	5000
Spannbereich [mm]	A 16 – 100
Lösehub im Ø [mm]	C 2,0
Spannreserve im Ø [mm]	D 1,5
Überbrückung / empfohlene Werkstücktoleranz [mm]	± 1,0
Anschlagtiefe [mm]	E 72
Ø Durchlass [mm]	BQ 102
Anschlaggewindegröße [M]	BG 12
Aufnahme Frontanschlag	F Ø 160 f7
Zentrierlänge [mm]	G 20
Lochkreisanschlag	B LK Ø 198 [3 x M8]
Länge [mm]	H 64
Gewindetiefe [mm]	M 20
Spannreserve axial [mm]	Q 3
Lösehub axial [mm]	R 5
Spannkopftyp geriffelt	AM SK 100 BZ
Spannkopftyp glatt	AO SK 100 BZG
Kopf-Ø [mm]	DI 144,5





STANDARD-SPANNFUTTER

Spannfutter SPANNTOP mini

Erhältlich für verschiedene Spindelaufnahmen und in verschiedenen Standard-Längen

Spindelaufnahme	DU	KK6		KK8		KK11	
Gesamtlänge [mm]	I	164	170	162	180	195	
Anschlussgewinde innen	S	M130 x 1,5				M150 x 1,5	
Außen-Ø [mm]	AW	221				280	
Außen-Ø 2 [mm]	FA	144,7				160	
Lage in Spannstellung [mm]	AU	48	54	46	64	56	71
Befestigungslochkreis	V	LK Ø 133,4 [6 x M12]		LK Ø 171,4 [6 x M16]		LK Ø 235 [6 x M20]	LK Ø 235 [4 x M20]
Gewicht [kg]		25				40	
Bestell-Nr.		10791/0039	10791/0040	10791/0041	10791/0042	10791/0043	10791/0044

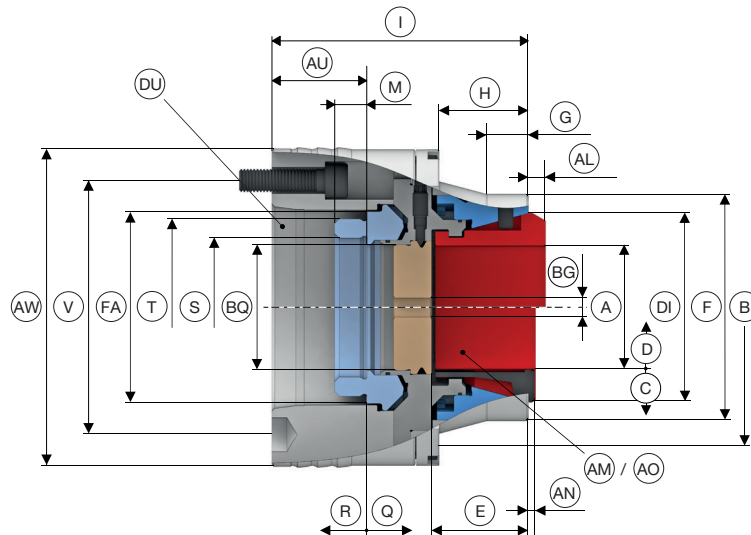
Spindelaufnahme	DU	AP170	AP220
Gesamtlänge [mm]	I	164	150
Anschlussgewinde innen	S	M130 x 1,5	
Außen-Ø [mm]	AW	221	230
Außen-Ø 2 [mm]	FA	144,7	
Lage in Spannstellung [mm]	AU	48	34
Befestigungslochkreis	V	LK Ø 133,4 [6 x M12]	LK Ø 171,4 [6 x M16]
Gewicht [kg]		26	24
Bestell-Nr.		10791/0045	10791/0046

STANDARD-SPANNFUTTER

Spannfutter SPANNTOP mini



SPANNTOP mini Axfix Größe 100. Technische Daten



Baugröße	100
Variante	Axfix
Rundlauf [mm]	0,025
max. Spannkraft radial [kN]	150
max. Druckkraft axial [kN]	65
Drehzahl n max. [1/min.]	5000
Spannbereich [mm]	A 16 – 100
Lösehub im Ø [mm]	C 0,6
Spannreserve im Ø [mm]	D 1,0
Überbrückung / empfohlene Werkstücktoleranz [mm]	± 1,0
Anschlagtiefe [mm]	E 74
Ø Durchlass [mm]	BQ 102
Anschlaggewindegröße [M]	BG 12
Aufnahme Frontanschlag	F Ø 168 f7
Zentrierlänge [mm]	G 22
Lochkreisanschlag	B LK Ø 208 [3 x M6]
Länge [mm]	H 64
Gewindetiefe [mm]	M 20
Spannreserve axial [mm]	Q 3
Lösehub axial [mm]	R 5
Spannkopftyp geriffelt	AM SK 100 BZ
Spannkopftyp glatt	AO SK 100 BZG
Kopf-Ø [mm]	DI 144,5





STANDARD-SPANNFUTTER

Spannfutter SPANNTOP mini

Erhältlich für verschiedene Spindelaufnahmen und in verschiedenen Standard-Längen

Spindelaufnahme	DU	KK6		KK8	
Gesamtlänge [mm]	I	175	182	169	192
Anschlussgewinde innen	S	M130 x 1,5			
Außen-Ø [mm]	AW	221			
Außen-Ø 2 [mm]	FA	142			
Lage in Spannstellung [mm]	AU	50	57	44	67
Befestigungslochkreis	V	LK Ø 133,4 [6 x M12]		LK Ø 171,4 [6 x M16]	
Gewicht [kg]		30,3		30	
Bestell-Nr.		10794/0037	10794/0038	10794/0039	10794/0040


Spindelaufnahme	DU	AP170	AP220
Gesamtlänge [mm]	I	175	162
Anschlussgewinde innen	S	M130 x 1,5	
Außen-Ø [mm]	AW	221	230
Außen-Ø 2 [mm]	FA	142	
Lage in Spannstellung [mm]	AU	50	37
Befestigungslochkreis	V	LK Ø 133,4 [6 x M12]	LK Ø 171,4 [6 x M16]
Gewicht [kg]		30	28
Bestell-Nr.		10794/0041	10794/0042

STANDARD-SPANNFUTTER

Spannfutter SPANNTOP mini



Adaptionsring. Zur Montage von MANDO Adapt, Backenmodul, Stirnmitnehmer und Morsekegel

Baugröße	Abbildung	Variante	Lagerhaltigkeit	Bestell-Nr.
42		Axzug	✓	10811/0001
		Axfix	✓	10812/0001
52		Axzug	✓	10811/0002
		Axfix	✓	10812/0002
65		Axzug	✓	10811/0003
		Axfix	✓	10812/0003
80		Axzug	✓	10811/0004
		Axfix	✓	10812/0004
100		Axzug	✓	10811/0005