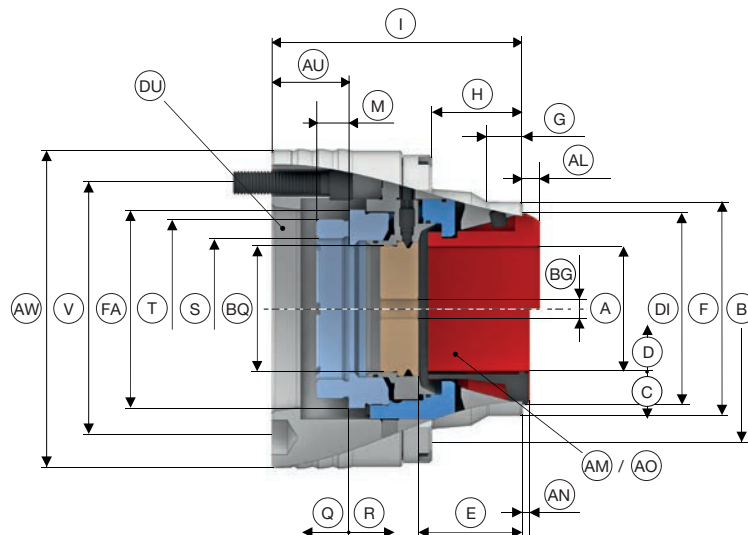


STANDARD-SPANNFUTTER

Spannfutter SPANNTOP mini



SPANNTOP mini Axzug Größe 32. Technische Daten



Baugröße		32
Variante		Axzug
Rundlauf [mm]		0,010
max. Spannkraft radial [kN]		70
max. Zugkraft axial [kN]		25
Drehzahl n max. [1/min.]		8000
Spannbereich [mm]	A	4 – 32
Lösehub im Ø [mm]	C	0,6
Spannreserve im Ø [mm]	D	0,8
Überbrückung / empfohlene Werkstücktoleranz [mm]		± 0,3
Anschlagtiefe [mm]	E	45
Ø Durchlass [mm]	BQ	33
Anschlaggewindegröße [M]	BG	10
Aufnahme Frontanschlag	F	Ø 66 f7
Zentrierlänge [mm]	G	17
Lochkreisanschlag	B	LK Ø 110 [3 x M6]
Länge [mm]	H	43
Gewindetiefe [mm]	M	15
Spannreserve axial [mm]	Q	2,5
Lösehub axial [mm]	R	3
Spannkopftyp geriffelt	AM	SK 32 BZI
Spannkopfauskraglänge geriffelt [mm]	AL	6
Spannkopftyp glatt	AO	SK 32 BZIG
Spannkopfauskraglänge glatt [mm]	AN	3
Kopf-Ø [mm]	DI	58

Maschinenspindelnorm DIN ISO 702-1

			
Spannköpfe	Wechselvorrichtungen	Anschlagrohlinge	Anschlagsysteme
Seite 370	Seite 421	Seite 413	Seite 402



STANDARD-SPANNFUTTER

Spannfutter SPANNTOP mini

Erhältlich für verschiedene Spindelaufnahmen und in verschiedenen Standard-Längen

Spindelaufnahme	DU	KK4		KK5	
Gesamtlänge [mm]	I	117		140	
Anschlussgewinde innen	S	M54 x 1,5		M72 x 1,5	
Außen-Ø [mm]	AW	132		132	
Außen-Ø 2 [mm]	FA	60		81,7	
Lage in Spannstellung [mm]	AU	34		57	
Befestigungslochkreis	V	LK Ø 82,6 [6 x M10]		LK Ø 104,8 [6 x M10]	
Gewicht [kg]		7		6,5	
Lagerhaltigkeit		✓		✓	
Bestell-Nr.		10791/0010		10791/0011	
				10791/0012	

Futter

Dorne

Stationäre
Spannmittel

Adaptions-
spannmittel

Schnellwechsel-
systeme

Spannköpfe,
Büchsen, Backen

Zubehör

Mehrspindler

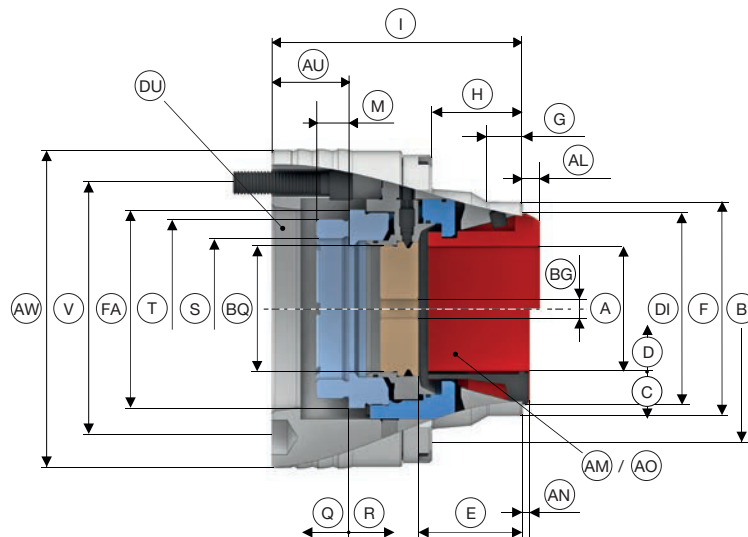
Dienstleistungen

STANDARD-SPANNFUTTER

Spannfutter SPANNTOP mini



SPANNTOP mini Axzug Größe 42. Technische Daten



Baugröße	42	
Variante	Axzug	
Rundlauf [mm]		0,010
max. Spannkraft radial [kN]		80
max. Zugkraft axial [kN]		35
Drehzahl n max. [1/min.]		7000
Spannbereich [mm]	A	4 – 42
Lösehub im Ø [mm]	C	0,6
Spannreserve im Ø [mm]	D	1
Überbrückung / empfohlene Werkstücktoleranz [mm]		± 0,5
Anschlagtiefe [mm]	E	42
Ø Durchlass [mm]	BQ	44
Anschlaggewindegröße [M]	BG	10
Aufnahme Frontanschlag	F	Ø 90 f7
Zentrierlänge [mm]	G	15
Lochkreisanschlag	B	LK Ø 117 [3 x M6]
Länge [mm]	H	42
Gewindetiefe [mm]	M	15
Spannreserve axial [mm]	Q	2
Lösehub axial [mm]	R	2,5
Spannkopftyp geriffelt	AM	SK 42 BZI
Spannkopfauskraglänge geriffelt [mm]	AL	9
Spannkopftyp glatt	AO	SK 42 BZIG
Spannkopfauskraglänge glatt [mm]	AN	4
Kopf-Ø [mm]	DI	80

Maschinenspindelnorm DIN ISO 702-1

Spannköpfe	Wechselvorrichtungen	Anschlagrohlinge	Adaptionenringe	Adaptionen Innenspannung	Stirnmitnehmer	Anschlagsysteme
Seite 370	Seite 421	Seite 413	Seite 96	Seite 270	Seite 322	Seite 402



STANDARD-SPANNFUTTER

Spannfutter SPANNTOP mini

Erhältlich für verschiedene Spindelaufnahmen und in verschiedenen Standard-Längen

Spindelaufnahme	DU	KK4		KK5		KK6	
		122	114	122	140	122	140
Gesamtlänge [mm]	I						
Anschlussgewinde innen	S	M72 x 1,5				M84 x 1,5	
Außen-Ø [mm]	AW	134				159	
Außen-Ø 2 [mm]	FA	81,7				90	
Lage in Spannstellung [mm]	AU	40	32	40	58	38	56
Befestigungslochkreis	V	LK Ø 82,6 [6 x M10]		LK Ø 104,8 [6 x M10]		LK Ø 133,4 [6 x M12]	
Gewicht [kg]		7,5	7	7,5	9		
Lagerhaltigkeit		✓	✓	✓	✓	✓	✓
Bestell-Nr.		10791/0013	10791/0014	10791/0015	10791/0016	10791/0017	10791/0018

Spindelaufnahme	DU	AP120		AP140		
		102	115	102	115	
Gesamtlänge [mm]	I					
Anschlussgewinde innen	S	M72 x 1,5				M62 x 1,5
Anschlussgewinde außen	T					M72 x 1,5
Außen-Ø [mm]	AW	134				150
Außen-Ø 2 [mm]	FA	81,7				
Lage in Spannstellung [mm]	AU	20	33	20	33	
Befestigungslochkreis	V	LK Ø 104,8 [6 x M10]				
Gewicht [kg]		7		9		
Lagerhaltigkeit		✓	✓	✓	✓	
Bestell-Nr.		10791/0019	10791/0020	10791/0021	10791/0022	

Futter

Dorne

Stationäre
Spannmittel

Adaptions-
spannmittel

Schnellwechsel-
systeme

Spannköpfe,
Büchsen, Backen

Zubehör

Mehrspindler

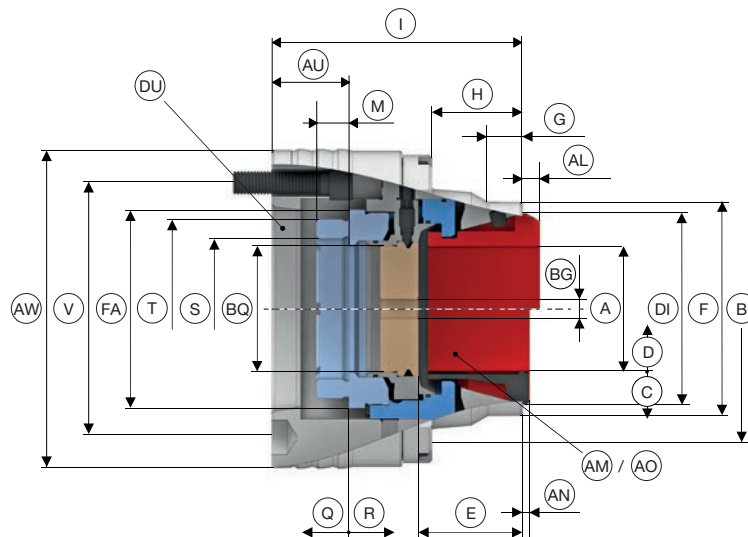
Dienstleistungen

STANDARD-SPANNFUTTER

Spannfutter SPANNTOP mini



SPANNTOP mini Axzug Größe 52. Technische Daten



Baugröße	52
Variante	Axzug
Rundlauf [mm]	0,010
max. Spannkraft radial [kN]	94
max. Zugkraft axial [kN]	40
Drehzahl n max. [1/min.]	7000
Spannbereich [mm]	A 4 – 52
Lösehub im Ø [mm]	C 0,6
Spannreserve im Ø [mm]	D 1
Überbrückung / empfohlene Werkstücktoleranz [mm]	± 0,5
Anschlagtiefe [mm]	E 46
Ø Durchlass [mm]	BQ 53
Anschlaggewindegröße [M]	BG 10
Aufnahme Frontanschlag	F Ø 90 f7
Zentrierlänge [mm]	G 15
Lochkreisanschlag	B LK Ø 133 [3 x M8]
Länge [mm]	H 45
Gewindetiefe [mm]	M 15
Spannreserve axial [mm]	Q 2
Lösehub axial [mm]	R 2,5
Spannkopftyp geriffelt	AM SK 52 BZI
Spannkopfauskraglänge geriffelt [mm]	AL 4
Spannkopftyp glatt	AO SK 52 BZIG
Spannkopfauskraglänge glatt [mm]	AN 4
Kopf-Ø [mm]	DI 80

Maschinenspindelnorm DIN ISO 702-1

						
Spannköpfe	Wechselvorrichtungen	Anschlagrohlinge	Adaptionsringe	Adaptionen Innenspannung	Stirnmitnehmer	Anschlagssysteme
Seite 370	Seite 421	Seite 413	Seite 96	Seite 270	Seite 322	Seite 402



STANDARD-SPANNFUTTER

Spannfutter SPANNTOP mini

Erhältlich für verschiedene Spindelaufnahmen und in verschiedenen Standard-Längen

Spindelaufnahme	DU	KK5		KK6	
		122	145	122	145
Gesamtlänge [mm]	I				
Anschlussgewinde innen	S	M72 x 1,5		M90 x 1,5	
Außen-Ø [mm]	AW	149		159	
Außen-Ø 2 [mm]	FA	81,7		104,50	
Lage in Spannstellung [mm]	AU	37	60	37	60
Befestigungslochkreis	V	LK Ø 104,8 [6 x M10]		LK Ø 133,4 [6 x M12]	
Gewicht [kg]		9		9,5	
Lagerhaltigkeit		✓	✓	✓	✓
Bestell-Nr.		10791/0024	10791/0025	10791/0026	10791/0027

Spindelaufnahme	DU	AP120		AP140	
		105	115	105	115
Gesamtlänge [mm]	I				
Anschlussgewinde innen	S	M72 x 1,5			
Außen-Ø [mm]	AW	149		150	
Außen-Ø 2 [mm]	FA	81,7			
Lage in Spannstellung [mm]	AU	20	30	20	30
Befestigungslochkreis	V	LK Ø 104,8 [6 x M10]			
Gewicht [kg]		9			
Lagerhaltigkeit		✓	✓	✓	✓
Bestell-Nr.		10791/0047	10791/0048	10791/0049	10791/0050

Futter

Dorne

Stationäre
Spannmittel

Adaptions-
spannmittel

Schnellwechsel-
systeme

Spannköpfe,
Büchsen, Backen

Zubehör

Mehrspindler

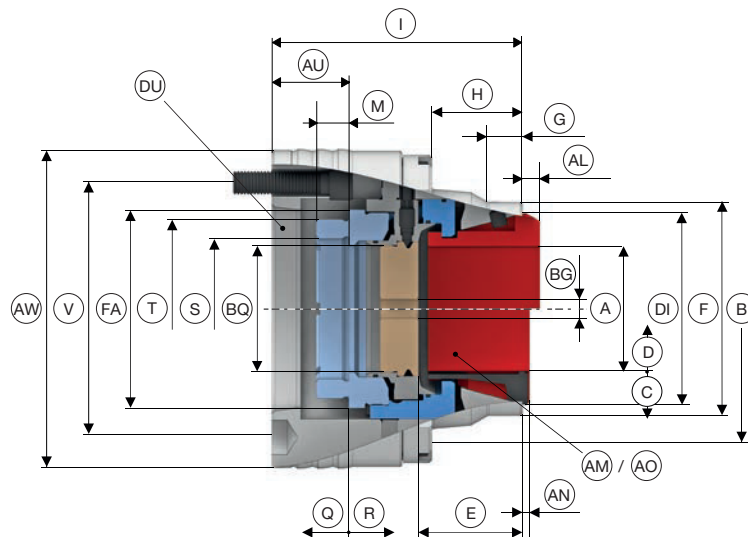
Dienstleistungen

STANDARD-SPANNFUTTER

Spannfutter SPANNTOP mini



SPANNTOP mini Axzug Größe 65. Technische Daten



Baugröße	65	
Variante	Axzug	
Rundlauf [mm]		0,010
max. Spannkraft radial [kN]		105
max. Zugkraft axial [kN]		45
Drehzahl n max. [1/min.]		6000
Spannbereich [mm]	A	4 – 65
Lösehub im Ø [mm]	C	0,6
Spannreserve im Ø [mm]	D	1,0
Überbrückung / empfohlene Werkstücktoleranz [mm]		± 0,5
Anschlagtiefe [mm]	E	54
Ø Durchlass [mm]	BQ	66
Anschlaggewindegröße [M]	BG	12
Aufnahme Frontanschlag	F	Ø 111 f7
Zentrierlänge [mm]	G	18
Lochkreisanschlag	B	LK Ø 145 [3 x M8]
Länge [mm]	H	47
Gewindetiefe [mm]	M	17
Spannreserve axial [mm]	Q	2
Lösehub axial [mm]	R	2,5
Spannkopftyp geriffelt	AM	SK 65 BZI
Spannkopfauskraglänge geriffelt [mm]	AL	9
Spannkopftyp glatt	AO	SK 65 BZIG
Spannkopfauskraglänge glatt [mm]	AN	4
Kopf-Ø [mm]	DI	99,5

Maschinenspindelnorm DIN ISO 702-1

							
Spannköpfe Seite 370	Wechselvorrichtungen Seite 421	Anschlagrohlinge Seite 413	Adaptionsringe Seite 96	Adaptionen Innenspannung Seite 270	Adaptionen Backenspannung Seite 316	Stirnmitnehmer Seite 322	Anschlagssysteme Seite 402



STANDARD-SPANNFUTTER

Spannfutter SPANNTOP mini

Erhältlich für verschiedene Spindelaufnahmen und in verschiedenen Standard-Längen

Spindelaufnahme	DU	KK5		KK6			KK8	
		130	150	126	130	155	130	155
Gesamtlänge [mm]	I	M76 x 1,5		M102 x 1,5			M102 x 1,5	
Anschlussgewinde innen	S	M76 x 1,5		M102 x 1,5			M102 x 1,5	
Außen-Ø [mm]	AW	165		165			204	
Außen-Ø 2 [mm]	FA	85,7		109,5			109,5	
Lage in Spannstellung [mm]	AU	40	60	36	40	65	40	65
Befestigungslochkreis	V	LK Ø 104,8 [6 x M10]		LK Ø 133,4 [6 x M12]			LK Ø 171,4 [6 x M16]	
Gewicht [kg]		12		11			15	
Lagerhaltigkeit		✓	✓	✓	✓	✓	✓	✓
Bestell-Nr.		10791/0001	10791/0002	10791/0003	10791/0004	10791/0005	10791/0006	10791/0007

Spindelaufnahme	DU	AP120		AP140		AP170
		111	120	111	120	115
Gesamtlänge [mm]	I	M76 x 1,5		M80 x 1,5		M102 x 1,5
Anschlussgewinde innen	S	M76 x 1,5		M80 x 1,5		M102 x 1,5
Außen-Ø [mm]	AW	165		165		180
Außen-Ø 2 [mm]	FA	85,7		86,7		109,5
Lage in Spannstellung [mm]	AU	21	30	21	30	25
Befestigungslochkreis	V	LK Ø 104,8 [6 x M10]		LK Ø 133,4 [6 x M12]		LK Ø 133,4 [6 x M12]
Gewicht [kg]		11		10,5		11
Lagerhaltigkeit		✓	✓	✓	✓	✓
Bestell-Nr.		10791/0028	10791/0029	10791/0008	10791/0009	10791/0030

Futter

Dorne

Stationäre Spannmittel

Adaptions-spannmittel

Schnellwechselsysteme

Spannköpfe, Büchsen, Backen

Zubehör

Mehrspindler

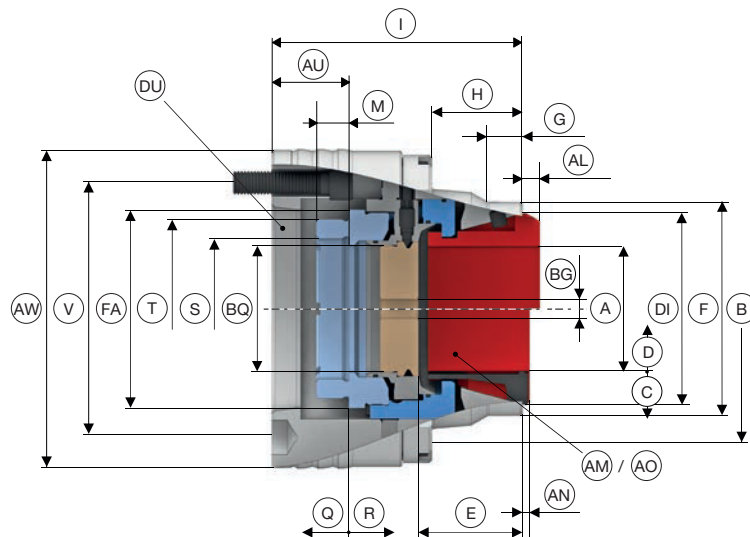
Dienstleistungen

STANDARD-SPANNFUTTER

Spannfutter SPANNTOP mini



SPANNTOP mini Axzug Größe 80. Technische Daten



Baugröße	80	
Variante	Axzug	
Rundlauf [mm]		0,010
max. Spannkraft radial [kN]		115
max. Zugkraft axial [kN]		50
Drehzahl n max. [1/min.]		5500
Spannbereich [mm]	A	5 – 80
Lösehub im Ø [mm]	C	0,6
Spannreserve im Ø [mm]	D	1
Überbrückung / empfohlene Werkstücktoleranz [mm]		± 0,5
Anschlagtiefe [mm]	E	54
Ø Durchlass [mm]	BQ	82
Anschlaggewindegröße [M]	BG	12
Aufnahme Frontanschlag	F	Ø 126 f7
Zentrierlänge [mm]	G	18
Lochkreisanschlag	B	LK Ø 156 [3 x M8]
Länge [mm]	H	47
Gewindetiefe [mm]	M	18
Spannreserve axial [mm]	Q	2
Lösehub axial [mm]	R	2,5
Spannkopftyp geriffelt	AM	SK 80 BZI
Spannkopfauskraglänge geriffelt [mm]	AL	4
Spannkopftyp glatt	AO	SK 80 BZIG
Spannkopfauskraglänge glatt [mm]	AN	4
Kopf-Ø [mm]	DI	115

Maschinenspindelnorm DIN ISO 702-1

Spannköpfe Seite 370	Wechselvorrichtungen Seite 421	Anschlagrohlinge Seite 413	Adaptionsringe Seite 96	Adaptionen Innenspannung Seite 270	Adaptionen Backenspannung Seite 316	Stirnmitnehmer Seite 322	Anschlagssysteme Seite 402



STANDARD-SPANNFUTTER

Spannfutter SPANNTOP mini

Erhältlich für verschiedene Spindelaufnahmen und in verschiedenen Standard-Längen

Spindelaufnahme	DU	KK6			KK8		
		128	135	155	132	150	180
Gesamtlänge [mm]	I						
Anschlussgewinde innen	S	M102 x 1,5			M125 x 1,5		
Außen-Ø [mm]	AW	171			204		
Außen-Ø 2 [mm]	FA	109,7			134		
Lage in Spannstellung [mm]	AU	37	44	64	40	58	88
Befestigungslochkreis	V	LK Ø 133,4 [6 x M12]			LK Ø 171,4 [6 x M16]		
Gewicht [kg]		12,5			15,5		
Lagerhaltigkeit		✓	✓	✓	✓	✓	✓
Bestell-Nr.		10791/0031	10791/0032	10791/0033	10791/0034	10791/0035	10791/0036

Spindelaufnahme	DU	AP170
		115
Gesamtlänge [mm]	I	
Anschlussgewinde innen	S	M102 x 1,5
Außen-Ø [mm]	AW	180
Außen-Ø 2 [mm]	FA	109,5
Lage in Spannstellung [mm]	AU	24
Befestigungslochkreis	V	LK Ø 133,4 [6 x M12]
Gewicht [kg]		12
Lagerhaltigkeit		✓
Bestell-Nr.		10791/0037

Futter

Dorne

Stationäre
Spannmittel

Adaptions-
spannmittel

Schnellwechsel-
systeme

Spannköpfe,
Büchsen, Backen

Zubehör

Mehrspindler

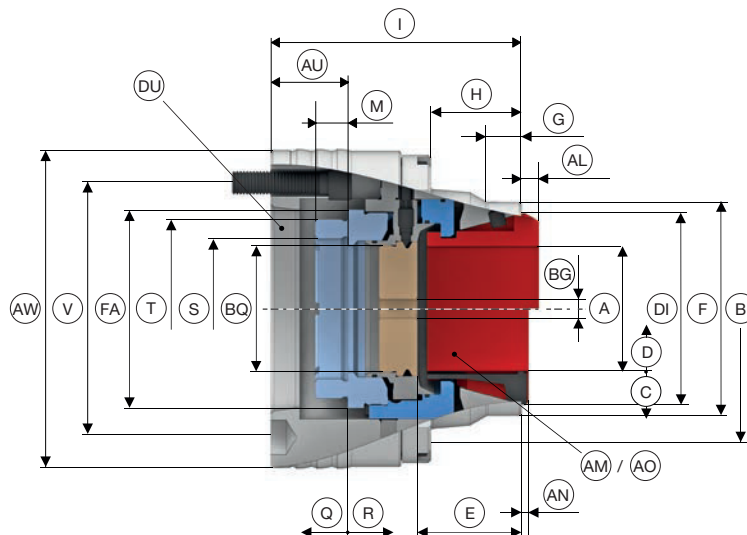
Dienstleistungen

STANDARD-SPANNFUTTER

Spannfutter SPANNTOP mini



SPANNTOP mini Axzug Größe 100. Technische Daten



Baugröße	100
Variante	Axzug
Rundlauf [mm]	0,025
max. Spannkraft radial [kN]	150
max. Zugkraft axial [kN]	65
Drehzahl n max. [1/min.]	5000
Spannbereich [mm]	A 16 – 100
Lösehub im Ø [mm]	C 2,0
Spannreserve im Ø [mm]	D 1,5
Überbrückung / empfohlene Werkstücktoleranz [mm]	± 1,0
Anschlagtiefe [mm]	E 72
Ø Durchlass [mm]	BQ 102
Anschlaggewindegröße [M]	BG 12
Aufnahme Frontanschlag	F Ø 160 f7
Zentrierlänge [mm]	G 20
Lochkreisanschlag	B LK Ø 198 [3 x M8]
Länge [mm]	H 64
Gewindetiefe [mm]	M 20
Spannreserve axial [mm]	Q 3
Lösehub axial [mm]	R 5
Spannkopftyp geriffelt	AM SK 100 BZ
Spannkopftyp glatt	AO SK 100 BZG
Kopf-Ø [mm]	DI 144,5

Maschinenspindelnorm DIN ISO 702-1

Spannköpfe Seite 370	Wechselvorrichtungen Seite 421	Anschlagrohlinge Seite 413	Adaptionsringe Seite 96	Adaptionen Innenspannung Seite 270	Adaptionen Backenspannung Seite 316	Stirnmitnehmer Seite 322	Anschlagssysteme Seite 402



STANDARD-SPANNFUTTER

Spannfutter SPANNTOP mini

Erhältlich für verschiedene Spindelaufnahmen und in verschiedenen Standard-Längen

Spindelaufnahme	DU	KK6		KK8		KK11	
Gesamtlänge [mm]	I	164	170	162	180	195	
Anschlussgewinde innen	S	M130 x 1,5				M150 x 1,5	
Außen-Ø [mm]	AW	221				280	
Außen-Ø 2 [mm]	FA	144,7				160	
Lage in Spannstellung [mm]	AU	48	54	46	64	56	71
Befestigungslochkreis	V	LK Ø 133,4 [6 x M12]		LK Ø 171,4 [6 x M16]		LK Ø 235 [6 x M20]	LK Ø 235 [4 x M20]
Gewicht [kg]		25				40	
Lagerhaltigkeit		✓	✓	✓	✓	✓	✓
Bestell-Nr.		10791/0039	10791/0040	10791/0041	10791/0042	10791/0043	10791/0044

Spindelaufnahme	DU	AP170	AP220
Gesamtlänge [mm]	I	164	150
Anschlussgewinde innen	S	M130 x 1,5	
Außen-Ø [mm]	AW	221	230
Außen-Ø 2 [mm]	FA	144,7	
Lage in Spannstellung [mm]	AU	48	34
Befestigungslochkreis	V	LK Ø 133,4 [6 x M12]	LK Ø 171,4 [6 x M16]
Gewicht [kg]		26	24
Lagerhaltigkeit		✓	✓
Bestell-Nr.		10791/0045	10791/0046

Futter

Dorne

Stationäre
Spannmittel

Adaptions-
spannmittel

Schnellwechsel-
systeme

Spannköpfe,
Büchsen, Backen

Zubehör

Mehrspindler

Dienstleistungen