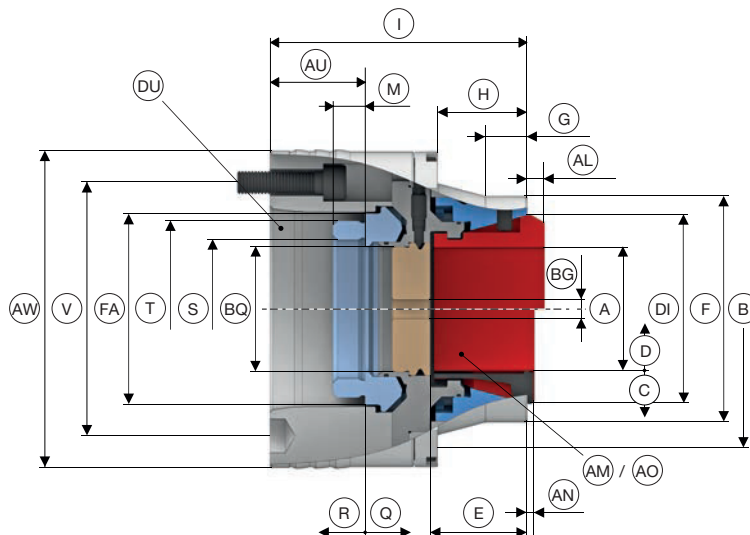


STANDARD-SPANNFUTTER

Spannfutter SPANNTOP mini



SPANNTOP mini Axfix Größe 32. Technische Daten



Baugröße		32
Variante		Axfix
Rundlauf [mm]		0,020
max. Spannkraft radial [kN]		70
max. Druckkraft axial [kN]		25
Drehzahl n max. [1/min.]		8000
Spannbereich [mm]	A	4 – 32
Lösehub im Ø [mm]	C	0,6
Spannreserve im Ø [mm]	D	1,0
Überbrückung / empfohlene Werkstücktoleranz [mm]		± 0,3
Anschlagtiefe [mm]	E	45,5
Ø Durchlass [mm]	BQ	33
Anschlaggewindegröße [M]	BG	10
Aufnahme Frontanschlag	F	Ø 74 f7
Zentrierlänge [mm]	G	15
Lochkreisanschlag	B	LK Ø 115 [3 x M6]
Länge [mm]	H	44
Gewindetiefe [mm]	M	15
Spannreserve axial [mm]	Q	2,5
Lösehub axial [mm]	R	3
Spannkopftyp geriffelt	AM	SK 32 BZI
Spannkopfauskraglänge geriffelt [mm]	AL	6
Spannkopftyp glatt	AO	SK 32 BZIG
Spannkopfauskraglänge glatt [mm]	AN	3
Kopf-Ø [mm]	DI	58

Maschinenspindelnorm DIN ISO 702-1

	Spannköpfe	Wechselvorrichtungen	Anschlagrohlinge	Anschlagsysteme
	Seite 370	Seite 421	Seite 413	Seite 402



STANDARD-SPANNFUTTER

Spannfutter SPANNTOP mini

Erhältlich für verschiedene Spindelaufnahmen und in verschiedenen Standard-Längen

Spindelaufnahme	DU	KK4		KK5		
		112	122	114	122	142
Gesamtlänge [mm]	I					
Anschlussgewinde innen	S	M58 x 1,5				
Außen-Ø [mm]	AW	130				
Außen-Ø 2 [mm]	FA	63				
Lage in Spannstellung [mm]	AU	31,5	41,5	33,5	41,5	61,5
Befestigungslochkreis	V	LK Ø 82,6 [6 x M10]		LK Ø 104,8 [6 x M10]		
Gewicht [kg]		7		6,5		
Lagerhaltigkeit		✓	✓	✓	✓	✓
Bestell-Nr.		10794/0009	10794/0010	10794/0011	10794/0012	10794/0013

Futter

Dorne

Stationäre
Spannmittel

Adaptions-
spannmittel

Schnellwechsel-
systeme

Spannköpfe,
Büchsen, Backen

Zubehör

Mehrspindler

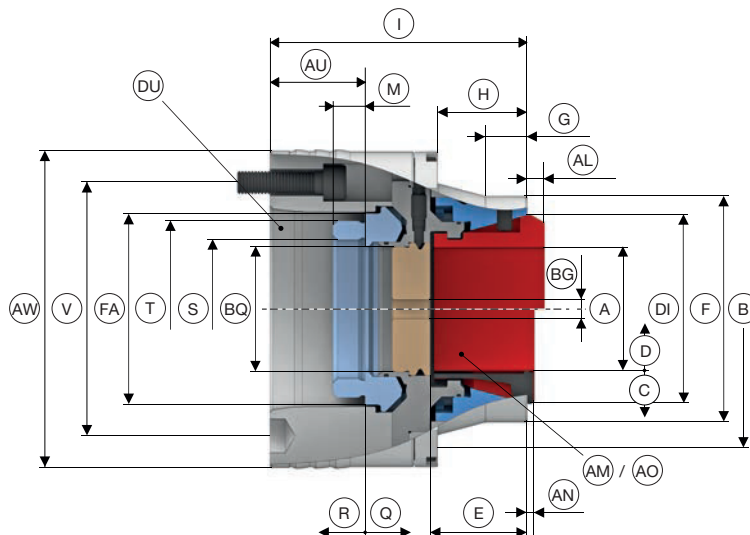
Dienstleistungen

STANDARD-SPANNFUTTER

Spannfutter SPANNTOP mini



SPANNTOP mini Axfix Größe 42. Technische Daten



Baugröße	42	
Variante	Axfix	
Rundlauf [mm]	0,020	
max. Spannkraft radial [kN]	80	
max. Druckkraft axial [kN]	35	
Drehzahl n max. [1/min.]	7000	
Spannbereich [mm]	A	4 – 42
Lösehub im Ø [mm]	C	0,6
Spannreserve im Ø [mm]	D	1,0
Überbrückung / empfohlene Werkstücktoleranz [mm]	± 0,5	
Anschlagtiefe [mm]	E	45,8
Ø Durchlass [mm]	BQ	44
Anschlaggewindegröße [M]	BG	10
Aufnahme Frontanschlag	F	Ø 98 f7
Zentrierlänge [mm]	G	25
Lochkreisanschlag	B	LK Ø 113 [9 x M6]
Länge [mm]	H	44
Gewindetiefe [mm]	M	15
Spannreserve axial [mm]	Q	2
Lösehub axial [mm]	R	2,5
Spannkopftyp geriffelt	AM	SK 42 BZI
Spannkopfauskraglänge geriffelt [mm]	AL	9
Spannkopftyp glatt	AO	SK 42 BZIG
Spannkopfauskraglänge glatt [mm]	AN	4
Kopf-Ø [mm]	DI	80

Maschinenspindelnorm DIN ISO 702-1

Spannköpfe Seite 370	Wechselvorrichtungen Seite 421	Anschlagrohlinge Seite 413	Adaptionsringe Seite 96	Adaptionen Innenspannung Seite 308	Anschlagsysteme Seite 402



STANDARD-SPANNFUTTER

Spannfutter SPANNTOP mini

Erhältlich für verschiedene Spindelaufnahmen und in verschiedenen Standard-Längen

Spindelaufnahme	DU	KK5			KK6	
		118	125	142	124	142
Gesamtlänge [mm]	I					
Anschlussgewinde innen	S	M72 x 1,5			M62 x 1,5	
Anschlussgewinde außen	T				M72 x 1,5	
Außen-Ø [mm]	AW	139			159	
Außen-Ø 2 [mm]	FA				79	
Lage in Spannstellung [mm]	AU	33	40	57	39	57
Befestigungslochkreis	V	LK Ø 104,8 [6 x M10]			LK Ø 133,4 [6 x M12]	
Gewicht [kg]		8,5			9,5	
Lagerhaltigkeit		✓	✓	✓	✓	✓
Bestell-Nr.		10794/0014	10794/0015	10794/0016	10794/0017	10794/0018

Spindelaufnahme	DU	AP140	
		105	117
Gesamtlänge [mm]	I		
Anschlussgewinde innen	S	M62 x 1,5	
Anschlussgewinde außen	T	M72 x 1,5	
Außen-Ø [mm]	AW	149	
Außen-Ø 2 [mm]	FA	79	
Lage in Spannstellung [mm]	AU	20	32
Befestigungslochkreis	V	LK Ø 104,8 [6 x M10]	
Gewicht [kg]		9	
Lagerhaltigkeit		✓	✓
Bestell-Nr.		10794/0019	10794/0020

Futter

Dorne

Stationäre
Spannmittel

Adaptions-
spannmittel

Schnellwechsel-
systeme

Spannköpfe,
Büchsen, Backen

Zubehör

Mehrspindler

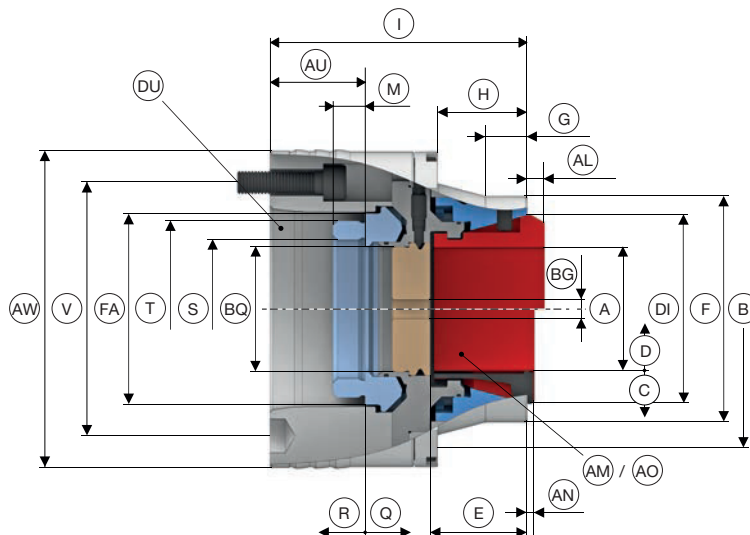
Dienstleistungen

STANDARD-SPANNFUTTER

Spannfutter SPANNTOP mini



SPANNTOP mini Axfix Größe 52. Technische Daten



Baugröße	52	
Variante	Axfix	
Rundlauf [mm]	0,200	
max. Spannkraft radial [kN]	94	
max. Druckkraft axial [kN]	40	
Drehzahl n max. [1/min.]	7000	
Spannbereich [mm]	A	4 – 52
Lösehub im Ø [mm]	C	0,6
Spannreserve im Ø [mm]	D	1,0
Überbrückung / empfohlene Werkstücktoleranz [mm]	± 0,5	
Anschlagtiefe [mm]	E	45,8
Ø Durchlass [mm]	BQ	53
Anschlaggewindegröße [M]	BG	10
Aufnahme Frontanschlag	F	Ø 98 f7
Zentrierlänge [mm]	G	23
Lochkreisanschlag	B	LK Ø 125 [9 x M6]
Länge [mm]	H	44
Gewindetiefe [mm]	M	15
Spannreserve axial [mm]	Q	2
Lösehub axial [mm]	R	2,5
Spannkopftyp geriffelt	AM	SK 52 BZI
Spannkopfauskraglänge geriffelt [mm]	AL	4
Spannkopftyp glatt	AO	SK 52 BZIG
Spannkopfauskraglänge glatt [mm]	AN	4
Kopf-Ø [mm]	DI	80

Maschinenspindelnorm DIN ISO 702-1

					
Spannköpfe	Wechselvorrichtungen	Anschlagrohlinge	Adaptionsringe	Adaptionen Innenspannung	Anschlagsysteme
Seite 370	Seite 421	Seite 413	Seite 96	Seite 308	Seite 402



STANDARD-SPANNFUTTER

Spannfutter SPANNTOP mini

Erhältlich für verschiedene Spindelaufnahmen und in verschiedenen Standard-Längen

Spindelaufnahme	DU	KK5		KK6	
		122	147	122	147
Gesamtlänge [mm]	I				
Anschlussgewinde innen	S	M72 x 1,5			
Anschlussgewinde außen	T	M82 x 1,5			
Außen-Ø [mm]	AW	87		163	
Außen-Ø 2 [mm]	FA	87		89,5	
Lage in Spannstellung [mm]	AU	38	63	38	63
Befestigungslochkreis	V	LK Ø 104,8 [6 x M10]		LK Ø 133,4 [6 x M12]	
Gewicht [kg]		9,5		10	
Lagerhaltigkeit		✓	✓	✓	✓
Bestell-Nr.		10794/0022	10794/0023	10794/0024	10794/0025

Spindelaufnahme	DU	AP120		AP140
		105	115	107
Gesamtlänge [mm]	I			
Anschlussgewinde innen	S	M72 x 1,5		
Anschlussgewinde außen	T	M72 x 1,5		
Außen-Ø [mm]	AW	149		
Außen-Ø 2 [mm]	FA	87		
Lage in Spannstellung [mm]	AU	21	31	23
Befestigungslochkreis	V	LK Ø 104,8 [6 x M10]		
Gewicht [kg]		9		
Lagerhaltigkeit		✓	✓	✓
Bestell-Nr.		10794/0026	10794/0027	10794/0028

Futter

Dorne

Stationäre Spannmittel

Adaptions-spannmittel

Schnellwechselsysteme

Spannköpfe, Büchsen, Backen

Zubehör

Mehrspindler

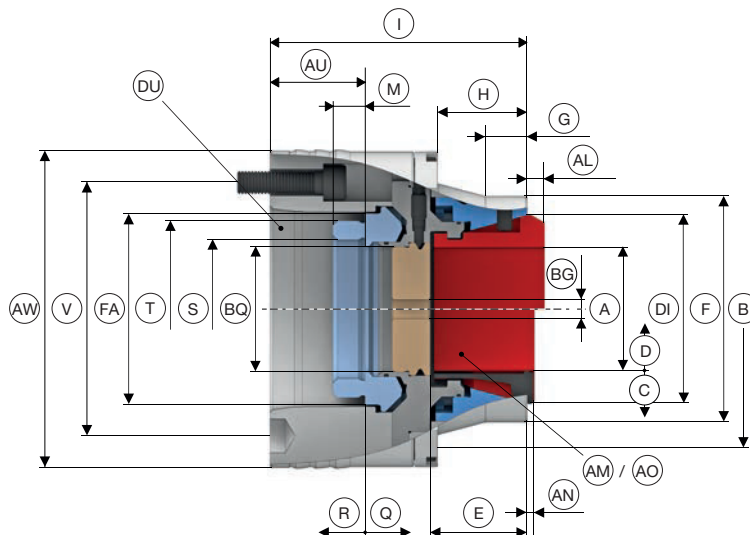
Dienstleistungen

STANDARD-SPANNFUTTER

Spannfutter SPANNTOP mini



SPANNTOP mini Axfix Größe 65. Technische Daten



Baugröße	65	
Variante	Axfix	
Rundlauf [mm]		0,020
max. Spannkraft radial [kN]		105
max. Druckkraft axial [kN]		45
Drehzahl n max. [1/min.]		6000
Spannbereich [mm]	A	4 – 65
Lösehub im Ø [mm]	C	0,6
Spannreserve im Ø [mm]	D	1,0
Überbrückung / empfohlene Werkstücktoleranz [mm]		± 0,5
Anschlagtiefe [mm]	E	54
Ø Durchlass [mm]	BQ	66
Anschlaggewindegröße [M]	BG	12
Aufnahme Frontanschlag	F	Ø 119 f7
Zentrierlänge [mm]	G	22
Lochkreisanschlag	B	LK Ø 145 [9 x M6]
Länge [mm]	H	50
Gewindetiefe [mm]	M	17
Spannreserve axial [mm]	Q	2
Lösehub axial [mm]	R	2,5
Spannkopftyp geriffelt	AM	SK 65 BZI
Spannkopfauskraglänge geriffelt [mm]	AL	9
Spannkopftyp glatt	AO	SK 65 BZIG
Spannkopfauskraglänge glatt [mm]	AN	4
Kopf-Ø [mm]	DI	99,5

Maschinenspindelnorm DIN ISO 702-1

Spannköpfe Seite 370	Wechselvorrichtungen Seite 421	Anschlagrohlinge Seite 413	Adaptionsringe Seite 96	Adaptionen Innenspannung Seite 308	Anschlagsysteme Seite 402



STANDARD-SPANNFUTTER

Spannfutter SPANNTOP mini

Erhältlich für verschiedene Spindelaufnahmen und in verschiedenen Standard-Längen

Spindelaufnahme	DU	KK5		KK6			KK8	
		128	138	124	138	163	133	163
Gesamtlänge [mm]	I	M76 x 1,5		M94 x 1,5			202	
Anschlussgewinde innen	S	M76 x 1,5		M94 x 1,5			202	
Außen-Ø [mm]	AW	167		167			202	
Außen-Ø 2 [mm]	FA	97		102			102	
Lage in Spannstellung [mm]	AU	41	51	36	50	75	45	75
Befestigungslochkreis	V	LK Ø 104,8 [6 x M10]		LK Ø 133,4 [6 x M12]			LK Ø 171,4 [6 x M16]	
Gewicht [kg]		13,5		12,5			16,5	
Lagerhaltigkeit		✓	✓	✓	✓	✓	✓	✓
Bestell-Nr.		10794/0001	10794/0002	10794/0003	10794/0004	10794/0005	10794/0006	10794/0007

Spindelaufnahme	DU	AP140	AP170
		138	128
Anschlussgewinde innen	S	M94 x 1,5	
Außen-Ø [mm]	AW	167	180
Außen-Ø 2 [mm]	FA	102	
Lage in Spannstellung [mm]	AU	50	40
Befestigungslochkreis	V	LK Ø 104,8 [6 x M10]	LK Ø 133,4 [6 x M12]
Gewicht [kg]		13,6	13,5
Lagerhaltigkeit		✓	✓
Bestell-Nr.		10794/0008	10794/0029

Futter

Dorne

Stationäre
Spannmittel

Adaptions-
spannmittel

Schnellwechsel-
systeme

Spannköpfe,
Büchsen, Backen

Zubehör

Mehrspindler

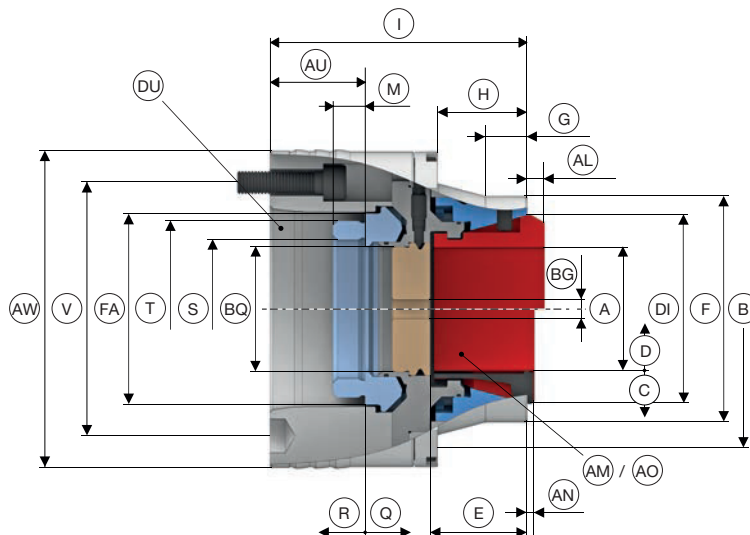
Dienstleistungen

STANDARD-SPANNFUTTER

Spannfutter SPANNTOP mini



SPANNTOP mini Axfix Größe 80. Technische Daten



Baugröße	80	
Variante	Axfix	
Rundlauf [mm]		0,020
max. Spannkraft radial [kN]		115
max. Druckkraft axial [kN]		50
Drehzahl n max. [1/min.]		5500
Spannbereich [mm]	A	5 – 80
Lösehub im Ø [mm]	C	0,6
Spannreserve im Ø [mm]	D	1,0
Überbrückung / empfohlene Werkstücktoleranz [mm]		± 0,5
Anschlagtiefe [mm]	E	55
Ø Durchlass [mm]	BQ	82
Anschlaggewindegröße [M]	BG	12
Aufnahme Frontanschlag	F	Ø 136 f7
Zentrierlänge [mm]	G	22
Lochkreisanschlag	B	LK Ø 160,5 [9 x M6]
Länge [mm]	H	51
Gewindetiefe [mm]	M	18
Spannreserve axial [mm]	Q	2
Lösehub axial [mm]	R	2,5
Spannkopftyp geriffelt	AM	SK 80 BZI
Spannkopfauskraglänge geriffelt [mm]	AL	4
Spannkopftyp glatt	AO	SK 80 BZIG
Spannkopfauskraglänge glatt [mm]	AN	4
Kopf-Ø [mm]	DI	115

Maschinenspindelnorm DIN ISO 702-1

					
Spannköpfe	Wechselvorrichtungen	Anschlagrohlinge	Adaptionsringe	Adaptionen Innenspannung	Anschlagsysteme
Seite 370	Seite 421	Seite 413	Seite 96	Seite 308	Seite 402



STANDARD-SPANNFUTTER

Spannfutter SPANNTOP mini

Erhältlich für verschiedene Spindelaufnahmen und in verschiedenen Standard-Längen

Spindelaufnahme	DU	KK6			KK8		
		130	137	157	132	152	182
Gesamtlänge [mm]	I						
Anschlussgewinde innen	S	M102 x 1,5					
Außen-Ø [mm]	AW	180			205		
Außen-Ø 2 [mm]	FA	113					
Lage in Spannstellung [mm]	AU	37	44	64	39	59	89
Befestigungslochkreis	V	LK Ø 133,4 [6 x M12]			LK Ø 171,4 [6 x M16]		
Gewicht [kg]		14,5			18,5		
Lagerhaltigkeit		✓	✓	✓	✓	✓	✓
Bestell-Nr.		10794/0030	10794/0031	10794/0032	10794/0033	10794/0034	10794/0035

Spindelaufnahme	DU	AP140
		134
Anschlussgewinde innen	S	M102 x 1,5
Außen-Ø [mm]	AW	180
Außen-Ø 2 [mm]	FA	113
Lage in Spannstellung [mm]	AU	41
Befestigungslochkreis	V	LK Ø 133,4 [6 x M12]
Gewicht [kg]		15
Lagerhaltigkeit		✓
Bestell-Nr.		10794/0036

Futter

Dorne

Stationäre
Spannmittel

Adaptions-
spannmittel

Schnellwechsel-
systeme

Spannköpfe,
Büchsen, Backen

Zubehör

Mehrspindler

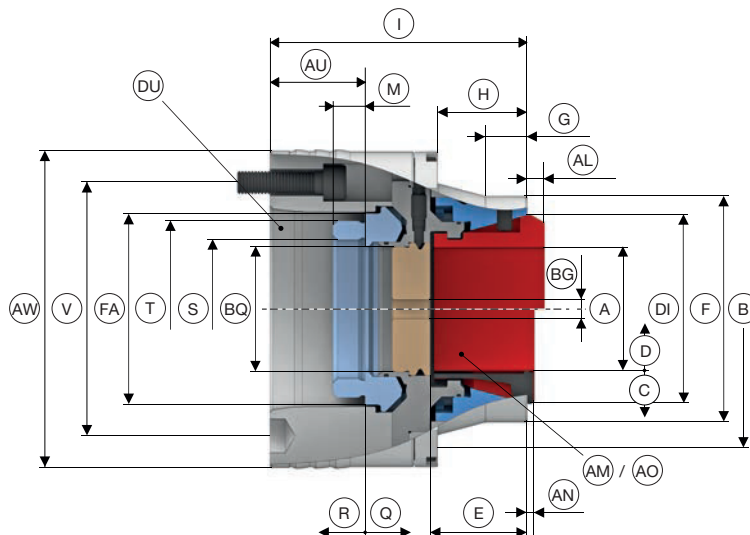
Dienstleistungen

STANDARD-SPANNFUTTER

Spannfutter SPANNTOP mini



SPANNTOP mini Axfix Größe 100. Technische Daten



Baugröße	100
Variante	Axfix
Rundlauf [mm]	0,025
max. Spannkraft radial [kN]	150
max. Druckkraft axial [kN]	65
Drehzahl n max. [1/min.]	5000
Spannbereich [mm]	A 16 – 100
Lösehub im Ø [mm]	C 0,6
Spannreserve im Ø [mm]	D 1,0
Überbrückung / empfohlene Werkstücktoleranz [mm]	± 1,0
Anschlagtiefe [mm]	E 74
Ø Durchlass [mm]	BQ 102
Anschlaggewindegröße [M]	BG 12
Aufnahme Frontanschlag	F Ø 168 f7
Zentrierlänge [mm]	G 22
Lochkreisanschlag	B LK Ø 208 [3 x M6]
Länge [mm]	H 64
Gewindetiefe [mm]	M 20
Spannreserve axial [mm]	Q 3
Lösehub axial [mm]	R 5
Spannkopftyp geriffelt	AM SK 100 BZ
Spannkopftyp glatt	AO SK 100 BZG
Kopf-Ø [mm]	DI 144,5

Maschinenspindelnorm DIN ISO 702-1

			
Spannköpfe	Wechselvorrichtungen	Anschlagrohlinge	Anschlagsysteme
Seite 370	Seite 421	Seite 413	Seite 402



STANDARD-SPANNFUTTER

Spannfutter SPANNTOP mini

Erhältlich für verschiedene Spindelaufnahmen und in verschiedenen Standard-Längen

Spindelaufnahme	DU	KK6		KK8	
		175	182	169	192
Gesamtlänge [mm]	I	M130 x 1,5			
Anschlussgewinde innen	S	221			
Außen-Ø [mm]	AW	142			
Außen-Ø 2 [mm]	FA				
Lage in Spannstellung [mm]	AU	50	57	44	67
Befestigungslochkreis	V	LK Ø 133,4 [6 x M12]		LK Ø 171,4 [6 x M16]	
Gewicht [kg]		30,3		30	
Lagerhaltigkeit		✓	✓	✓	✓
Bestell-Nr.		10794/0037	10794/0038	10794/0039	10794/0040

Spindelaufnahme	DU	AP170		AP220	
		175	162		
Gesamtlänge [mm]	I	M130 x 1,5			
Anschlussgewinde innen	S	221			
Außen-Ø [mm]	AW	142			
Außen-Ø 2 [mm]	FA				
Lage in Spannstellung [mm]	AU	50	37		
Befestigungslochkreis	V	LK Ø 133,4 [6 x M12]		LK Ø 171,4 [6 x M16]	
Gewicht [kg]		30		28	
Lagerhaltigkeit		✓	✓		
Bestell-Nr.		10794/0041	10794/0042		

Futter

Dorne

Stationäre
Spannmittel

Adaptions-
spannmittel

Schnellwechsel-
systeme

Spannköpfe,
Büchsen, Backen

Zubehör

Mehrspindler

Dienstleistungen